



Cat. No. 54750-18

*sension*<sup>™</sup>378

# 台式多参数测量仪 使用说明书

哈希公司，2000。保留所有权利。

## 哈希公司所用商标

---

AccuGrow <sup>®</sup>	H <sub>2</sub> O University <sup>™</sup>	Pond In Pillow <sup>™</sup>
AccuVac <sup>®</sup>	H <sub>2</sub> OU <sup>™</sup>	PourRite <sup>™</sup>
AccuVer <sup>™</sup>	Hach Logo <sup>®</sup>	PrepTab <sup>™</sup>
AccuVial <sup>™</sup>	Hach One <sup>®</sup>	ProNetic <sup>™</sup>
Add-A-Test <sup>™</sup>	Hach Oval <sup>®</sup>	Pump Colorimeter <sup>™</sup>
AgriTrak <sup>™</sup>	Hach.com <sup>™</sup>	QuanTab <sup>®</sup>
AluVer <sup>®</sup>	HachLink <sup>™</sup>	Rapid Liquid <sup>™</sup>
AmVer <sup>™</sup>	Hawkeye The Hach Guy <sup>™</sup>	RapidSilver <sup>™</sup>
APA 6000 <sup>™</sup>	HexaVer <sup>®</sup>	Ratio <sup>™</sup>
AquaChek <sup>™</sup>	HgEx <sup>™</sup>	RoVer <sup>®</sup>
AquaTrend <sup>®</sup>	HydraVer <sup>®</sup>	<i>sensio</i> <sup>™</sup>
BariVer <sup>®</sup>	ICE-PIC <sup>™</sup>	Simply Accurate <sup>SM</sup>
BODTrak <sup>™</sup>	IncuTrol <sup>®</sup>	SINGLET <sup>™</sup>
BoroTrace <sup>™</sup>	Just Add Water <sup>™</sup>	SofChek <sup>™</sup>
BoroVer <sup>®</sup>	LeadTrak <sup>®</sup>	SoilSYS <sup>™</sup>
C. Moore Green <sup>™</sup>	m-ColiBlue24 <sup>®</sup>	SP 510 <sup>™</sup>
CA 610 <sup>™</sup>	ManVer <sup>®</sup>	Spec <sup>√</sup> <sup>™</sup>
CalVer <sup>®</sup>	MolyVer <sup>®</sup>	StablCal <sup>®</sup>
ChromaVer <sup>®</sup>	Mug-O-Meter <sup>®</sup>	StannaVer <sup>®</sup>
ColorQuik <sup>®</sup>	NetSketcher <sup>™</sup>	SteriChek <sup>™</sup>
CoolTrak <sup>®</sup>	NitraVer <sup>®</sup>	StillVer <sup>®</sup>
CuVer <sup>®</sup>	NitriVer <sup>®</sup>	SulfaVer <sup>®</sup>
CyaniVer <sup>®</sup>	NTrak <sup>®</sup>	Surface Scatter <sup>®</sup>
Digesdahl <sup>®</sup>	OASIS <sup>™</sup>	TanniVer <sup>®</sup>
DithiVer <sup>®</sup>	On Site Analysis. Results You Can Trust <sup>SM</sup>	TenSette <sup>®</sup>
Dr. F. Fluent <sup>™</sup>	OptiQuant <sup>™</sup>	Test 'N Tube <sup>™</sup>
Dr. H. Tueau <sup>™</sup>	OriFlow <sup>™</sup>	TestYES! <sup>SM</sup>
DR/Check <sup>™</sup>	OxyVer <sup>™</sup>	TitraStir <sup>®</sup>
EC 310 <sup>™</sup>	PathoScreen <sup>™</sup>	TitraVer <sup>®</sup>
FerroMo <sup>®</sup>	PbEx <sup>®</sup>	ToxTrak <sup>™</sup>
FerroVer <sup>®</sup>	PermaChem <sup>®</sup>	UniVer <sup>®</sup>
FerroZine <sup>®</sup>	PhosVer <sup>®</sup>	VIScreen <sup>™</sup>
FilterTrak <sup>™</sup> 660	Pocket Colorimeter <sup>™</sup>	Voluette <sup>®</sup>
Formula 2533 <sup>™</sup>	Pocket Pal <sup>™</sup>	WasteAway <sup>™</sup>
Formula 2589 <sup>™</sup>	Pocket Turbidimeter <sup>™</sup>	ZincoVer <sup>®</sup>
Gelex <sup>®</sup>		

# 目 录

安全警示.....	7
技术参数.....	9
操 作.....	13
第1节 介 绍.....	15
1.1 仪器开箱.....	15
1.1.1 标准附件.....	15
1.1.2 供选择附件.....	15
1.2 键盘介绍.....	16
1.3 屏幕描述及展示.....	18
1.4 维护.....	20
1.5 听觉信号.....	20
第2节 仪器设置.....	21
2.1 仪器描述.....	21
2.2 电源连接.....	21
2.3 探头连接.....	21
2.3.1 在电导率和溶解氧之间切换.....	22
2.4 打开仪器.....	22
2.5 对所有参数均适用的菜单项设置.....	22
2.6 打印机和计算机连接.....	22
第3节 pH操作.....	25
3.1 pH 设置菜单选项.....	25
3.2 如何改变 pH 菜单选项.....	26
3.3 pH 校准.....	28
3.3.1 使用自动辨认缓冲液进行校准.....	28
3.3.2 进行人工校准.....	29
3.3.3 复查校准值.....	30
3.4 测量样品.....	31
3.5 毫伏测量.....	31
第4节 电导率操作.....	33
4.1 电导率设置菜单选项.....	33
4.2 如何改变电导率菜单选项.....	35

4.3	电导率校准.....	37
4.3.1	使用标准品进行校准.....	37
4.3.2	通过调节电池常数进行校准.....	38
4.3.3	复查校准过程.....	39
4.4	测量电导率.....	39
4.4.1	测量低水平电导率.....	40
4.5	测量总溶解性固体.....	41
4.6	测量盐度.....	41
4.7	可能影响测量的物质.....	42
4.8	常规转化因子.....	42
4.9	电导测量理论.....	43
<b>第5节</b>	<b>溶解氧操作.....</b>	<b>45</b>
5.1	溶解氧设置菜单选项.....	45
5.2	如何改变溶解氧菜单选项.....	45
5.3	DO 探头.....	46
5.3.1	探头装配.....	46
5.4	溶解氧校准.....	47
5.4.1	探头极化.....	48
5.4.2	电极调零.....	48
5.4.3	在水饱和气中校准.....	49
5.4.4	校准到已知的溶解氧浓度.....	51
5.4.5	校准某样品到 100%饱和度读数.....	52
5.4.6	校准复查.....	53
5.5	测量溶解氧.....	53
5.5.1	常规探头操作.....	53
5.5.2	溶解氧测量.....	54
5.5.3	探头保存.....	55
5.5.4	维护.....	55
5.6	使用 BOD 附属配件.....	56
5.7	确定 BOD.....	56
5.8	测量水中溶解氧 (0 到 20mg/L).....	57
5.9	盐度修正因子.....	61
5.10	压力转换.....	62
<b>第6节</b>	<b>存储和调用数据.....</b>	<b>63</b>
6.1	存储测量值.....	63

6.2 调用所存储的数据.....	64
6.2.1 pH 数据.....	64
6.2.2 电导率数据.....	65
6.2.3 溶解氧数据.....	65
6.3 删除数据.....	65
6.3.1 删除单个数据点.....	65
6.3.2 删除多个数据点.....	66
<b>第7节 打印和数据传输.....</b>	<b>67</b>
7.1 连接打印机/计算机.....	67
7.1.1 用RS232 缆线连接.....	67
7.1.2 连接到打印机.....	67
7.1.3 连接到个人计算机.....	68
7.1.4 PC 机上使用 HachLink™ 通讯软件.....	70
7.2 将数据传输到打印机/计算机.....	71
7.2.1 传输当前数据.....	71
7.2.2 传输调用的数据点.....	71
7.2.3 传输多个数据点.....	71
7.3 打印的数据格式.....	73
7.4 PC 通讯代码.....	73
<b>第8节 故障排除.....</b>	<b>75</b>
8.1 错误代码.....	75
8.2 仪器服务部问卷调查.....	76
<b>常规信息.....</b>	<b>77</b>
可更换部件和附件.....	79
如何订购.....	82
维修服务.....	83
质量保证.....	84
证明.....	85



## 安全警示

---

在开箱、安装或操作仪器之前请阅读本手册的全部内容，特别要注意所有的危险警示和注意事项。如果不这样做可能会对操作者导致严重的人身伤害或对仪器造成损坏。

为确保本仪器所提供的保护措施免受损害，请不要以本手册规定以外的方式使用或者安装本仪器。

### 危险指示信息

如果存在多种危险，本手册将对应其最大危害程度分别使用指示性的词汇（危险、小心、注意）

#### **危险 (DANGER)**

*表示潜在的或者是迫近的危险情况，如果没有避免的话将导致死亡或者严重的伤害。*

#### **小心 (CAUTION)**

*表示可能有害的情况，这种情况可能导致轻微的或中度的伤害。*

#### **注意 (NOTE)**

*需要特别强调的信息。*

### 警告标记

请阅读贴在仪器上的所有标记和标签。如果没有严格遵守它们的话可能发生人员伤害或仪器损坏。



如果仪器上标明了这个符号，请参考仪器手册和/或安全信息。



2.2 节： 电源连接，见第21 页



2.3 节： 探头连接，见第21 页



2.6 节： 打印机和计算机连接，见第22 页



7.1 节： 连接到打印机/ 计算机，见第67 页





## 技术参数

---

技术参数如有变动，恕不另行通知。

### 常规技术参数

显示：定制的 LCD

输入：

- (1) 哈希 pH/mV/温度 5 针探头
- (2) 哈希电导率或溶解氧 5 针探头

输出：RS232

电源要求：

6-12V 直流电源；既可使用哈希提供的 115 或 230V，50/60 的外部电源；也可使用用户自行提供的 50mA 输出电源插头，该插头直径为 5.5mm，后部中央有一个能插直径 2.5mm 金属栓的开孔。

输入阻抗： $>10^{12}$  欧姆

安装种类：II

环境要求：5~50℃，85%相对湿度，无水汽凝结现象

仪器尺寸：215 × 25.4 × 8.37cm(6 × 10.2 × 3.5 英寸)

包装：防水（符合 IP32 要求），耐化学试剂

### pH 模式

范围：-2.00~19.99

分辨率（可选择）：0.001/0.01/0.1

斜率（仪表许可的）：48-65mV/10 个 pH 单位

仪器漂移率： $< 40\text{mV/}$

输入偏差电流：25℃ 时  $< \pm 1$  皮安；全量程下为  $\pm 4$  皮安

### 毫伏模式

范围：-2000~2000mV

分辨率：0.1mV

精度（仅对仪器而言）： $\pm 0.2\text{mV}$  或读数的  $\pm 0.15\%$ ，两者取大的一个

## 技术参数 , 继续

---

### 温度

范围： -10.0 ~ 110

分辨率：0.1

精度： 0 ~ 70 时为  $\pm 0.3$  ; 70 ~ 110 时为  $\pm 1.0$

### 电导模式

范围： 0 ~ 19.99  $\mu$  S/cm; 20 ~ 199.9  $\mu$  S/cm; 200 ~ 1999  $\mu$  S/cm;

2 ~ 19.99 mS/cm; 20 ~ 199.9 mS/cm;

TDS： 0-50,000 mg/L(以 NaCl 计)

盐度： 0 ~ 42 ppt (‰)

温度： -10 ~ 105

分辨率：

电导率：

0.00 ~ 19.99  $\mu$  S/cm            0.01  $\mu$  S/cm

20.0 ~ 199.9  $\mu$  S/cm            0.1  $\mu$  S/cm

200 ~ 1999  $\mu$  S/cm            1  $\mu$  S/cm

2.00 ~ 19.99 mS/cm            0.01 mS/cm

20.0 ~ 199.9 mS/cm            0.1 mS/cm

分辨率：

TDS：

0.00 ~ 199.9 mg/L            0.1 mg/L

200 ~ 1999 mg/L            1 mg/L

2.00 ~ 19.99 g/L            0.01 g/L

20.0 ~ 50 g/L            0.1 g/L

盐度：

0.1 ppt (‰)

温度

$\pm 0.1$

## 技术参数，继续

---

精度：

电导率：测量范围的  $\pm 0.5\%$

TDS：满刻度的  $\pm 0.5\%$

盐度： $\pm 0.1$  ppt ( $\text{‰}$ )(-2~35 )

温度：0 ~ 70 时为  $\pm 0.3$  ；70 ~ 110 时为  $\pm 1.0$

TDS 的转化因子：自动调节或由用户自行调节

温度补偿：

人工（用户选择的系数， $\text{‰/}$ ）或自动调节（基于 NaCl 溶液的非线性关系）

## 溶解氧模式

范围：0~20 mg/L (ppm), 0~200% 盐度

精度：满刻度的  $\pm 1\%$

温度：0-50

分辨率：

氧浓度：0.01 或 0.1ppm (mg/L)

%饱和度：0.1%

温度：0.1

仪器漂移： $< 1\%$ /天





## 操 作

### 危 险

处理化学样品、标准物及试剂时可能会有危险。请在处理任何化学物质之前先查看必要的物质安全信息页 (MSDS) 并熟悉所有的安全性流程。



## 第 1 节 介 绍

---

实验室 *sension*<sup>TM</sup>378 多参数测量仪可测量 pH、电导率和溶解氧。其它性能包括：

- 用户界面友好的校准过程
- 三个参数中的任何一个均能在仪器内部存储 199 个数据点
- 双向 RS232 界面
- 可对温度、盐度和 TDS 进行校准修正
- 可自动修正气压计的压力、盐度

### 1.1 仪器开箱

从航运集装箱内卸下仪器及其附件并检查有无损坏。确保包装清单上所列的每一项都在。如果有物品丢失或损坏，请与哈希公司顾客服务部 (Hach Customer Service, Loveland, Colorado, 电话 1-800-227-4224) 联系。在美国之外的顾客可与当地哈希公司的办事处或其分部联系。

#### 1.1.1 标准附件

- *sension*378 多参数测量仪使用手册

取决于你订购的是什么型号的产品，你将得到以下的两种或两种以上附件：

- pH 电极
- 电导率电极
- 溶解氧电极
- 校准用标准试剂

#### 1.1.2 供选择附件

- 电极夹和搅拌架
- BOD 附属配套元件
- 低离子强度样品池
- 与电极相关的附件（在电极使用手册中列出）

## 第一节 , 继续

---

### 1.2 键盘介绍

图 1 显示的是该仪器的键盘。表 1 中列出了各键的功能。

图 1 *sension378* 键盘





## 第一节，继续

表 1 按键及功能

按键	功能描述
Exit/Power On-Off 退出/电源开-关	当电源为关时： <ul style="list-style-type: none"> <li>• 打开仪器并显示最近使用过的读数模式。</li> </ul> 在读数模式下： <ul style="list-style-type: none"> <li>• 关闭仪器。</li> </ul> 在其它电源模式下： <ul style="list-style-type: none"> <li>• 退出当前模式，如果再按一下则关闭电源。</li> <li>• 当问号闪烁时按下该键相当于否定回答。</li> <li>• 取消当前操作，不存储任何数据。</li> </ul>
Arrow 键 箭头键	在 Setup 模式下的各项功能间转换 Store（存储）和 Recall（调用）模式下，在各数据点间滚动 在打印或删除一个数据点或多个数据点的选项间转换
READ/ENTER 键	接受数据输入 当问号闪烁时按下该键相当于肯定回答 当某设置选项的图标闪烁时按下该键相当于接受当前设置 当仪器读数在显示锁定（Display Lock）模式和校准过程中处于稳定时按下该键则开始测量新的数据
RECALL 键	调用正在读数的参数的存储样品数据（仅在读数模式下可用）
STORE 键	开始存储当前（显示的）测量结果（仅在读数模式下可用）
ERASE 键	删除调用的数据
CON/TDS/SAL	开始电导的读数。在电导率、总溶解性固体和盐度之间转换
pH/mV	开始 pH 读数。在 pH 和 mV 之间转换。
DO% 键	在读数、数据调用和校准复查模式下，该键用于以%饱和度和 mg/L 表示的溶解氧浓度之间转换。
PRINT 键	通过 RS232 端口将当前或调用的数据传输到打印机或计算机 在 Cal Review(校准复查)时，打印当前的校准数据
TIME 键	在读数模式下，显示当前时间（按一下）和日期（按两下）。在调用数据和校准复查模式下，按下该键则在所存储的测量值的时间和日期间转换
CAL 键	进入校准模式（仅在读数模式下可用）
REVIEW 键	进入校准复查模式（仅在读数模式下可用）
SETUP/CE 键	进入 Setup(设置)模式（仅在读数模式下可用） 当屏幕上显示键盘图标时，清除数字输入。

## 第一节， 继续

### 1.3 屏幕描述及展示

屏幕（或显示屏）被一条水平线分成两部分。上半部分显示的是测量值或标准值、当前操作模式、样品温度、单位、错误符号和一个稳定读数指示。下半部分显示激活态的定位键（ENTER、EXIT、UP ARROW 和 DOWN ARROW 键）。当数字键盘为激活态时它也会显示出来。

图2 显示的是屏幕上出现的各种图标及其相应位置。

表2 描述了每个图标和位置。为了同时看到所有的图标，请按下POWER 键持续几秒钟。

图2 *ension378* 显示屏布局



## 第一节，继续

表 2 显示屏描述

序号	描述
1	表示仪器处于校准模式。当该图标和？（问号）闪烁时，有必要进行校准。
2	表示仪器处于校准复查模式。
3	表示电池电力不足。
4	表示数据正在或将要传输到打印机/计算机上，或正在访问打印设置。
5	表示当前显示的调用数据正在或将要被删除。
6	表示仪器处在设置模式。
7	表示所有的数据点正在打印或删除。
8	当 <b>Setup</b> , <b>Sample</b> 或 <b>Standard</b> 中的任何一个出现在这个数字边上，分别表示设置、样品或标准品。例如显示 <b>Standard</b> 和 <b>1</b> 时，表仪器正在测量标准品 1。
9	当该图标随 <b>CAL</b> 键同时闪烁时，表示需要对当前读数的参数进行校准。此外，它表示需要用户输入相应信息（此时，按 <b>ENTER</b> 表“是”，按 <b>EXIT</b> 表“否”。
10	在存储、调用或删除模式下样品号的标签。
11	表示仪器正在测量一个标准品（标准品的序号显示在上方）。
12	表示所显示的数值是电极的斜率。
13	主要的数字区。显示读数、斜率和设置的数值。
14	表示测量单位。
15	表示仪器正在用默认的温度值进行温度修正。
16	表示所使用的温度单位（ 或 ）。
17	表示在小数字区（第 18 条）显示的值是毫伏。
18	显示温度值、数据或 pH 的校准补偿。
19	表示按下了非激活键，即禁止使用该键功能。
20	表示 <b>ENTER</b> 键处于激活态。
21	表示数据正在设置（在设置模式下）或显示（在读数、校准复查或数据调用模式下）。
22	表示箭头键处于激活态。
23	表示仪器正在读取或调用以 TDS 表示的电导率值。如果 <b>Correction</b> （修正）图标也出现了，表示出厂时默认的 TDS 修正因子已发生了改变。
24	表示仪器处于修正模式。表示一个或多个修正因子的默认设置已发生改变。包括对 DO 的盐度修正、对电导率的温度和/或 TDS 的修正因子。
25	表示 <b>EXIT</b> 键处于激活态。

## 第一节，继续

表 2 显示屏描述 (继续)

序号	描述
26	当出现温度计图标和修正图标时，表正在使用非出厂默认的温度修正。当出现温度计和 Off 图标，表示没有进行温度修正。
27	表示数字键处于激活状态。
28	在电导模式下，它表示仪器正在显示样品的盐度。在 DO 模式下，它表示仪器正对溶解氧的测量进行线性盐度修正并显示出经过盐度修正的 DO 值。
29	表示所显示的内容被锁定。按下 READ 键开始另一个测量。
30	表示仪器的功能出现了问题。
31	表示相应的设置值究竟是 On(开)还是 Off(关)。
32	表示电极连接不当或连接了错误电极。
33	表示仪器正在对溶解氧测量值进行读数或调用；也表示仅针对 DO 的设置过程。
34	表示仪器正在对电导测量进行读数或调用；也表示仅用于电导率的设置。
35	表示从样品获得的信号还不稳定。当该图标消失时，读数稳定并可记录。
36	询问校准或显示的样品数据是否需要存储。与 ? 图标一起使用。
37	表示正在显示时间或设置时间。与大数字 (第 13 条) 一起使用。
38	表示仪器处于调用模式，所显示的数据是存储值。

### 1.4 维护

该仪器设计成无需特意维护的形式。如果仪器表面弄脏了，用一块湿布擦拭表面。如果连接接头弄湿了请用棉签将其清洁并拭干。

### 1.5 听觉信号

在下述情况下仪器会发出蜂鸣声：

- 按下了非功能键时 (响一声)
- 校准过程中达到了测量稳定态时 (响三声)
- 在读数模式下，出现显示锁定及达到稳定态时 (响三声)
- 出错或出故障时 (响一声)

## 第 2 节 仪器设置

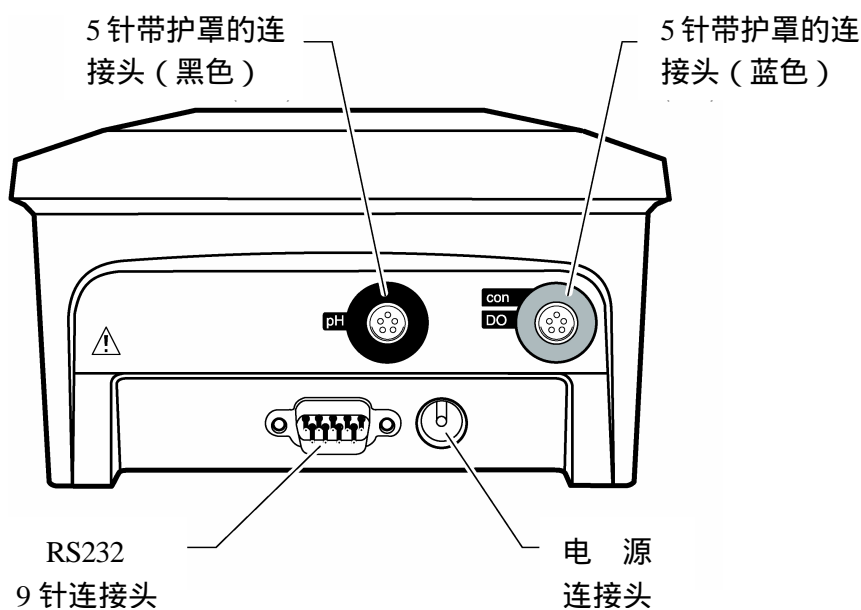
### 2.1 仪器描述

*sension<sup>TM</sup>378* 多参数测量仪主要针对实验室用途设计，使用 115/230V 的电源。

### 2.2 电源连接

一个 115 或 230V 的直流针形适配器将仪器与供电线路相连。将适配器的针形尾端插入仪器的针形连接接头（见图 3）。然后将适配器插入供电输出端。

图 3 *sension378* 电源和探头连接



### 2.3 探头连接

将带有 5 针连接头的电极与仪器的感应输入端相连，注意让探头连接头上的箭头冲着仪器的正面。将电极接头插入仪器内部。

## 第二节，继续

---

### 2.3.1 在电导率和溶解氧之间切换

蓝色接头既可以用于 DO 探头，又可以用于电导率探头。仪器可以记住最近一次使用的是哪种探头。如果你选择的参数不是最近一次用过的，仪器将提示电极发生了改变并请求你确认。按 **ENTER** 来确认新的探头并开始读数。按 **EXIT** 返回仪器原来的模式。

### 2.4 打开仪器

将仪器的电源线插到墙上的供电线路上后，使用 **I/O** 键（在键盘的左上方）打开仪器。按一次该键给仪器供电。显示屏上将显示软件的版本号、进行自检，然后默认成读数状态。

### 2.5 对所有参数均适用的菜单项设置

*sension378* 多参数测量仪的设置菜单结构随读数模式而变（pH、电导率或溶解氧）。对时间、日期、年份和温度单位的设置适用于所有参数。其它菜单设置，包括显示锁定、自动打印间隔和分辨率等，可由用户根据不同的参数进行不同的设置。

### 2.6 打印机和计算机连接

该仪器能通过 9 针串口将数据传送到计算机或打印机（见图 4）。打印机和计算机所用的缆线是不同的。打印机用的是 9 针到 25 针的缆线，计算机用的是 9 针至 9 针的缆线。确保使用正确的缆线。

该仪器不需要适配器就能将数据打印到串口打印机上。对于并口打印机，则需要一个转换器和一个缆线适配器。Citizen PN60 打印机需要一个特殊的 Citizen 适配器。按下 **PRINT** 键可将当前显示的数据输入到打印机。该数据可以是当前测量值也可是调用数据。

要将数据传输到计算机，将仪器的 9 针串口与计算机的 9 针串口相连。按下 **PRINT** 键将当前显示的数据传输到计算机。该数据既可以是当前测量值也可是调用数据。

## 第 2 节， 继续

---

要从远程计算机控制仪器，请参见 73 页的 7.4 节。

---

图 4 串口，9 针







## 第 3 节 pH 操作

### 3.1 pH 设置菜单选项

表 3 列出了 pH 设置菜单中所有的选择项。

表 3 pH 设置选项

设置序号	设置项	选项描述	默认设置值
1	时间	00:00 到 23:59	00:00
2	日期	01/01 到 12/31	01/01
3	年份	2000-2099	2000
4	温度单位	,	
5	显示锁定	开: Lock 图标 关: Lock 图标和 ( Off ) 图标	Off
6	分辨率	0.0, 0.00, 0.000	0.00
7	自动辨认缓冲液	6.86 pH, 7.00 pH	7.00 pH
8	自动打印间隔	关, 10 秒, 30 秒, 1 分钟, 5 分钟, 20 分钟, 1 小时, 2 小时, 和 6 小时	关

显示锁定 ----- 当显示锁定功能开启时，稳定的读数被锁定在显示屏上。按下 **READ** 键可以开始新的读数。显示锁定功能关闭时，仪器可连续监测 pH。当样品的 pH 值发生改变或发生探头漂移时，**Stabilizing...** 会再次出现。默认设置为关。

pH、DO 和电导率有独立的显示锁定设置。

自动辨认缓冲液 ----- 允许用户选择 7.00pH 或 6.86pH 作为自动辨认的中度缓冲液。如果该项设置为 7.00pH，请不要使用 6.86pH 缓冲液。如果该项设置为 6.86pH，请不要使用 7.00pH 缓冲液。

自动打印间隔 ----- 激活该仪器的自动数据传输（打印）功能。

## 第 3 节， 继续

---

自动数据传输功能可根据所选择的时间间隔自动传输数据。可从以下选项中选择时间间隔：10 秒，30 秒，1 分钟，5 分钟，20 分钟，1 小时，2 小时，或 6 小时。该功能的默认设置是关。

进入校准模式或设置模式会阻止自动传输数据。此外，如果仪器使用 Setup 1 设置成锁定模式时，不进行数据传输。当仪器处于锁定状态并按下了 **READ** 键时，只在仪器稳定并锁定了读数后才会按所选定的时间间隔进行自动传输数据。

为了持续传输 pH 的数据，让仪器始终连在供电线路上并处于 pH 读数状态。

每发生一次数据传输，Print(打印)图标均会在显示屏顶端出现一下。

当自动打印设置成开时，只要仪器处于 pH 读数状态下，仪器均会按指定的时间间隔传输数据。

### 3.2 如何改变 pH 菜单选项

要进入 pH 设置菜单：

1. 打开仪器，按 **pH** 键。
2. 按 **SETUP** 键。
3. 使用向上箭头键和向下箭头键在所需的选项间滚动。

表 4 列出了如何改变每一指定设置选项。

### 第三节， 继续

表 4 如何改变 pH 菜单选项

设置	如何到达此处
设置 1 时间	在任何读数模式下，按 SETUP 键。 按 ENTER 键。 使用数字键改变时间。 按 ENTER 键接受设置的时间。
设置 2 日期	在任何读数模式下，按 SETUP 键。 按向上箭头键直到设置序号为 2。按 ENTER 键。 按向上或向下箭头键在 d/M (日/月) 和 m/d (月/日) 日期格式间转换。 使用数字键改变日期。 按 ENTER 键接受设置值
设置 3 年份	在任何读数模式下，按 SETUP 键。 按向上箭头键直到设置序号为 3。 按 ENTER 键。 使用数字键改变年份。 按 ENTER 键接受设置的年份。
设置 4 温度单 位	在任何读数模式下，按 SETUP 键。 按向上箭头键直到设置序号为 4。 按 ENTER 键在 和 之间转换。默认值为 。 当选定所需的选项，按 EXIT 键返回到读数模式下。
设置 5 显示锁 定	在 pH 读数模式下按 SETUP。 按向上箭头键直到设置序号为 5。 按 ENTER 键在显示锁定功能的开启和关闭之间转换。 当选定所需的选项，按 EXIT 键返回到读数模式下。 <i>注意：当显示锁定功能被禁止时，将出现显示锁定图标和 Off。当该功能可用时，仅出现显示锁定图标。</i> 关于这一步请见 3.1 节 以获得更多的信息。
设置 6 测量分 辨率	在 pH 读数模式下，按 SETUP 键。 按向上箭头键直到设置序号为 6。 按 ENTER 键在三个分辨率之间转换。 当选定所需的选项，按 EXIT 返回到读数模式下。
设置 7 自动辨 认缓冲 液	在 pH 读数模式下，按 SETUP 键。 按向上箭头键直到设置序号为 7。 按 ENTER 键在缓冲液值 6.86 和 7.00 之间转换。 当选定所需的选项，按 EXIT 返回到读数模式下。 关于这一步请参见 3.1 节 以获得更多的信息。
设置 8 自动打 印间隔	在 pH 读数模式下，按 SETUP 键。 按向上箭头键直到设置序号为 8。按 ENTER 键。 按向上箭头和向下箭头键改变打印间隔。 按 ENTER 键接受打印间隔值。

## 第 3 节 , 继续

---

### 3.3 pH 校准

哈希公司建议每天使用涵盖样品 pH 值的缓冲液进行两点或三点校准。存储并比较每天的斜率值以确保电极工作正常。

#### 3.3.1 使用自动辨认缓冲液进行校准

1. 根据电极说明手册准备两种或三种 pH 缓冲液。从 1.68 , 4.01 , 7.00 ( 或 6.86 ) , 10.01 , 和 12.45 pH 缓冲液中选择。

*注意：使用 6.86 或 7.00 作为中度缓冲液。参考 3.2 节来查看或改变中度缓冲液的设定值。*

2. 打开仪器。在 pH 读数模式下按 **CAL**。在显示屏的上方出现 **CAL** 和闪烁的 **?** , 同时也出现 **Standard** 和 **1**。
3. 将 pH 电极放入其中一个缓冲液中。
4. 按 **READ**。仪器将自动辨认校准的缓冲液值。温度和 pH 值将被更新 , 直到出现稳定的读数。

*注意：缓冲液的 pH 值给定为 25 时的值。如果校准的缓冲液的温度不是 25 , 所显示的 pH 值将反映实测的校准缓冲液温度下的真实 pH 值。*

*注意：如果仪器在 pH 读数模式下进行校准过程 , 仪器稳定后它自动转向下一个校准步骤 ( 体现为三声蜂鸣 ) 。如果是在 mV 模式下进行校准过程 , 读数稳定后仍可听到三声蜂鸣。按 **ENTER** 键接受读数。*

5. 当读数已稳定或已被接受 , 标准液的序号会变成 **2**。
6. 从第一种缓冲液中拿出电极 , 用去离子水冲洗。将电极放入第二种缓冲液中。
7. 按 **READ**。温度和 pH 值将不断被更新直至读数稳定。
8. 当读数已稳定或被接受 , 标准液的序号将变成 **3**。( 要在测量两个点后接受该校准值 , 请按 **EXIT** 键。按 **ENTER**

## 第 3 节， 继续

---

键接受校准值，或按 **EXIT** 键取消校准过程且不保存校准值。)

9. 从第二种缓冲液中取出探头并用去离子水冲洗。将探头放入第三种缓冲液中。
10. 按 **READ** 键。温度和 pH 值将不断被更新直至读数稳定。
11. 当读数已稳定或被接受，屏幕上会出现斜率值和 **Store** 和 ? 图标。
12. 要保存校准值并返回到读数模式，按 **ENTER**。要不保存校准值而退出校准过程并返回到读数模式，请按 **EXIT**。

### 3.3.2 进行人工校准

1. 根据电极说明手册准备两种或三种 pH 缓冲液。
2. 打开仪器。在 pH 读数模式下，按 **CAL**。在显示屏的左下方出现功能键。在显示屏的上方出现 **CAL** 和 ?，同时出现 **Standard** 和 **1**。数字键变成激活态。
3. 将 pH 电极放入缓冲液中。(请以最低的 pH 值开始以便于记录)
4. 用数字键输入缓冲液的 pH 值，然后按 **ENTER** 键。屏幕上闪烁的下划线 (      ) 表示下一个数字的放置位置。
5. 读数稳定后，屏幕上出现输入的 pH 值，并且温度和 pH 值被更新。
6. 读数稳定后，标准液的序号变成 **2**。(如果是在 mV 读数模式下测量，按 **ENTER** 键接受读数并继续)
7. 冲洗电极，然后放入下一缓冲液中。
8. 与前所述，用数字键输入缓冲液的 pH 值。按 **ENTER** 键。

## 第 3 节， 继续

---

9. 当读数稳定后，标准液的序号变成 3。（如果是在 mV 读数模式下测量，按 **ENTER** 键接受读数值并继续）
10. 如果需要，重复步骤 7-9 测量第三种缓冲液。如果不需要，按 **EXIT** 进入下一步。
11. 屏幕会出现 **Store** 和 ? 图标。
12. 要存储校准值并返回到读数模式，按 **ENTER** 键。要不存储校准值而退出校准过程并返回到读数模式，按 **EXIT** 键。校准值存储之后，该仪器立即准备开始测量样品。见 31 页的第 3.4 节进行样品测量。

### 3.3.3 复查校准值

1. 在读数模式下，按 **REVIEW** 键。
2. 仪器将显示存储校准值的时间。按 向上箭头和向下箭头键可在如下所示的校准值之间滚动。

校准复查显示信息
校准过程的日期和时间
标准 1，标准 1 的 pH 和温度
标准 2，标准 2 的 pH 和温度
标准 3，标准 3 的 pH 和温度（如果有的话）
斜率和补偿（修正到 25  ）

**注意：**按 *mV* 键可复查 *mV* 值。

3. 要打印复查的校准值，在复查校准值时按 **PRINT**。
4. 要退出校准复查模式，按 **EXIT**。

## 第 3 节 , 继续

---

### 3.4 测量样品

校准成功后请按照下述步骤测量样品。参考电极手册以获得更多信息和使用电极的特殊程序。

1. 用去离子水冲洗电极。
2. 将电极放入样品中。按 **READ** 键。屏幕上出现 **Stabilizing...** , 同时出现样品的温度和 pH 或 mV 读数。这些值在系统稳定之前会波动。
3. 读数稳定后 , **Stabilizing...** 消失。如果显示锁定功能开启 , 屏幕将 “ 锁定 ” pH 或 mV 及温度。如果关闭显示锁定功能 , 屏幕将显示当前的读数和温度 , 但数值可能会波动。
4. 记录或存储 pH 或 mV 值。
5. 将电极从样品中拿出 , 用去离子水冲洗后放入下一个样品中。每个样品重复步骤 2-4。
6. 实验完毕后 , 关闭仪器。用去离子水冲洗电极并轻轻抹干电极上的水份。把保护罩装在电极上 , 然后将电极放在电极盒中。参看电极手册中存放说明。

### 3.5 毫伏测量

该仪器能测量绝对毫伏 ( mV ) 。要显示当前的毫伏读数 , 在 pH 读数模式下按 **mV** 键。屏幕上显示 mV 值 , 同时字母 **mV** 出现在单位区。

绝对毫伏值在 -2000 到 2000 的范围内以 0.1mV 的分辨率显示。





## 第 4 节 电导率操作

### 4.1 电导率设置菜单选项

表 5 列出了电导率设置菜单的所有选项

表 5 设置选项

设置序号	设置项	选项描述	默认设置值
1	时间	00:00 到 23:59	00:00
2	日期	01/01 到 12/31	01/01
3	年份	2000-2099	2000
4	温度单位	,	
5	显示锁定	开: Lock 图标 关: Lock 图标和 ( Off ) 图标	Off(关)
6	温度修正因子 ( 温度计图标 )	非线性 NaCl 或 [数值]%	非线性 NaCl
7	TDS 修正因子	非线性 NaCl 或将 $\mu\text{S}/\text{cm}$ 转化成 TDS 的数值	非线性 NaCl
8	自动打印间隔	关, 10 秒, 30 秒, 1 分钟, 5 分钟, 20 分钟, 1 小时, 2 小时, 和 6 小时	Off ( 关 )
9	参比温度选择 ( 温度计图标 )	20 或 25	25
10	温度修正 ( 温度计图标 )	On(开), Off(关) (Off)图标表示关	开。如果需要测“原始”的电导率,如土壤杯,请将温度修正关闭。

温度修正值-----允许对线性或非线性温度修正功能进行选择。非线性系数通过测量 NaCl 水溶液的电导率值得到；对大多数新鲜水样品，这是最好的设置。如果选择线性功能，所测得的电导率自动根据指定的温度系数和所选择的参比温度进行温度修正。该仪器的线性温度修正值默认为 2%/ .

## 第 4 节， 继续

含有其它盐类或离子的样品的电导率会随温度以不同的速率变化。该速率取决于溶液的温度、离子浓度和所选择的参比温度，并由实验决定。一旦决定下来，请使用此设置选项输入温度修正值。

使用温度修正值时，该仪器的温度修正选项必须设置为开启状态（见 4.2 节）

表 6 列出了一些典型的温度系数（每 电导率的变化百分数）

表 6 每 电导率变化的百分率

溶液	百分率/
超纯水	4.55
盐 (NaCl)	2.125
NaOH	1.72
稀氨水	1.8810
10% HCl	1.325
5% 硫酸	0.9698
糖浆	5.64

TDS 修正因子-----从电导率转换成 TDS 时，该设置可让用户选择线性或非线性转换。测量 TDS 时，使用经过温度补偿的电导率值。当选择线性转换时，仪器使用参比温度和温度修正选项来确定温度修正的电导率。非线性（NaCl）转换时不管当前温度因子设置（设置 6）是什么，使用非线性温度修正功能并将 25 作为参比温度，将经过温度补偿的电导率读数转化成 TDS 读数。

在 TDS 读数模式下，TDS 图标表示仪器正在读取 TDS。如果显示出 correction 图标，表示仪器正在使用线性转换。如果不显示 correction 图标，表示仪器正在使用默认的非线性 NaCl 转换。

## 第 4 节 , 继续

---

**参比温度** 对于电导率标准品，通常在它们的包装上注明了参比温度。当所测溶液没处在参比温度时，仪器自动调整电导率读数，使其与在参比温度下测得的电导率值相同。仪器中可选择的参比温度为 20 或 25 。参比温度的默认设置为 25 。

**温度修正关闭和开启** 因为溶液中离子的活度随温度而变，因此测量电导率时常常需要根据样品的温度进行修正。要得到未经温度修正的电导率测量值（如使用土壤杯），请将该选择项设置成关闭态。对于典型的测量过程，忽视温度的影响会导致严重的错误。盐度和 TDS 常需要进行温度补偿，因此当测量这些形式的电导率时，请略过该步设置。本仪器所配的电极附有热敏电阻测量温度以进行自动温度补偿。

当温度计和 Off 图标出现在读数模式时，仪器不对所测得的电导率值进行温度修正。

在 Setup(设置)模式下，如把温度修正功能设置成关闭，则屏幕上会显示温度计图标和 Off。当该功能设置成开启时，屏幕上仅显示温度计图标，不显示 Off 图标。

### 4.2 如何改变电导率菜单选项

要进入电导率设置菜单：

1. 打开仪器，并按 CON 键。
2. 按 SETUP 键。出现箭头图标表明在该菜单中有另外的选项。
3. 使用向上箭头键和向下箭头键在所需的选项间滚动。

要设置时间、日期、年份或温度单位，请停留在电导率模式下，遵循第 27 页的表 4 的说明。表 7 显示的是如何改变其它的设置选项。

## 第 4 节 , 继续

表 7 如何改变电导率菜单选项

设置	如何到达此处
设置 5 显示锁定	<p>在电导率读数模式下按 <b>SETUP</b> 键。            按向上箭头键直到设置序号为 5。            按 <b>ENTER</b> 键在显示锁定开启和关闭之间转换。            选定所需的选项后, 按 <b>EXIT</b> 键返回到读数模式下。  <i>显示锁定功能关闭时, 屏幕上将出现显示锁定图标和 Off。当该功能开启时, 仅出现显示锁定图标。</i>            关于这一步请见 4.1 节以获得更多的信息。</p>
设置 6 温度修正值	<p>在电导率读数模式下, 按 <b>SETUP</b> 键。            按向上箭头键直到设置序号为 6。            按 <b>ENTER</b> 键。            要选择非线性功能, 按向上或向下箭头键直到屏幕上出现 NaCl。按 <b>ENTER</b> 接受设定结果。             要选择线性转换, 按向上或向下箭头键直到修正系数出现(如 :2.000% ), 用数字键输入所需的值。            按 <b>ENTER</b> 接受该值。如果数字输入有误, 请按 <b>CE</b> 键重来。  <i>注: 如果补偿因子设成 0.00%, 则电导率读数不对温度进行修正。</i>             选定所需的选项后, 按 <b>EXIT</b> 键返回到读数模式下。            参见 4.1 节以获得关于该设置的更多信息。</p>
设置 7 TDS 修正因子	<p>在电导率读数模式下, 按 <b>SETUP</b> 键。            按向上箭头键直到设置序号为 7。            按 <b>ENTER</b> 键。            按向上或向下箭头键在线性和非线性修正功能间转换。            要选择非线性转换, 滚动屏幕直到闪烁的 NaCl 出现, 然后按 <b>ENTER</b>。            要选择线性转换, 滚动屏幕直到转换系数出现。使用数字键盘设置系数值, 然后按 <b>ENTER</b> 键。如果数字输入有误, 请按 <b>CE</b> 键重来。             选定所需的选项后, 按 <b>EXIT</b> 键返回到读数模式下。            关于这一步请参见 4.1 节以获得更多的信息。</p>
设置 8 自动打印间隔	<p>在电导率读数模式下, 按 <b>SETUP</b> 键。            按向上箭头键直到设置序号为 8。            按 <b>ENTER</b> 键。            按向上或向下箭头键改变打印间隔。            按 <b>ENTER</b> 键接受打印间隔值。</p>

## 第 4 节 , 继续

表 7 如何改变电导率菜单选项 ( 继续 )

设置	如何到达此处
设置 9 参比温度	在电导率读数模式下按 <b>SETUP</b> 键。 按向上箭头键直到设置序号为 9。 按 <b>ENTER</b> 键在 20 和 25 之间转换。默认值是 25 。 按 <b>EXIT</b> 键返回到读数模式下。 <i>关于这一步请参见 4.1 节以获得更多的信息。</i>
设置 10 温度修正关闭和开 启	在电导率读数模式下按 <b>SETUP</b> 键。 按向上箭头键直到设置序号为 10。 按 <b>ENTER</b> 键在 off(关闭)和 on(开启)之间转换。 按 <b>EXIT</b> 键返回到读数模式下。 <i>关于这一步请参见 4.1 节以获得更多的信息。</i>

### 4.3 电导率校准

使用之前请对仪器进行校准。该仪器有两种校准方式：

1. 使用已知电导率的 NaCl 标准品。见 4.3.1 节关于这种校准方法的说明。
2. 输入/调整电导率探头的电池常数。见 4.3.2 节关于这种校准方法的说明。

#### 4.3.1 使用标准品进行校准

哈希公司的电率导探头是与一瓶 1000  $\mu$  S/cm 的标准溶液一起包装的。如果常用于测量电导率在 0-10,000  $\mu$  S/cm (10mS/cm) 范围内的溶液，用这种校准液可获得该仪器指定的精度。在这个范围之外，请使用靠近测量范围的标准液进行校准。一般而言，使用靠近测量范围的校准标准液可产生更大的精度。哈希公司提供了几种电导率标准液。

1. 确保仪器处在电导率读数模式下。
2. 确保电导率设置第 9 步中的参比温度与标准液的参比温度相同。
3. 将探头放入电导率标准液中，该标准液的浓度应在样品的预期范围内。搅动探头赶出电导池内的气泡。放置探头时应避免靠近容器的底部或边缘。

## 第 4 节，继续

---

- 按 **CAL** 键。表示激活态定位键的图标将出现在显示屏的底部。

该仪器可调用最近类型的校准过程。在单位区可看出哪种校准过程是激活态的。单位可能是下述形式中的任一种：

单位	校准方法
$\mu\text{S/cm}$	用 $\mu\text{S/cm}$ 表示的已知标准液
$\text{mS/cm}$	用 $\text{mS/cm}$ 表示的已知标准液
$1/\text{cm}$	输入/调节电池常数（见 4.3.2 节）

- 使用向上或向下箭头键滚动到所需的单位。
- 如果需要的话，使用数字键改变数值。在继续操作之前无需将数字输入屏全部填满。要清除数字显示，请按 **CE** 键。
- 当数值和单位都正确时，按 **ENTER** 键针对标准液进行校准。仪器自动使用以  $\text{NaCl}$  为基础的、非线性温度系数将校准测量结果修正到所选择的参比温度下。
- 校准完成后仪器会返回到电导率读数模式。

### 4.3.2 通过调节电池常数进行校准

绝大多数的测量范围内，电池常数必须保持恒定。但是，电导率高于  $50\text{ mS/cm}$  的样品，其电池常数与电导率低于  $50\text{ mS/cm}$  的样品的略有不同。按照下述步骤测量电导率高于和低于  $50\text{mS/cm}$  的样品，无需进行再校准过程。

- 用处于关心范围之内、已知浓度的标准液按照 4.3.1 节的方法校准仪器。确保仪器在校准之前处于电导率读数模式。
- 校准完成之后，请按 **REVIEW** 键。此时将显示探头的电池常数。记下该值。

## 第 4 节， 继续

---

3. 按向上箭头键显示标准液的浓度值。记录该值。按 **EXIT** 键。
4. 所测样品的电导率发生改变时，如果不用标准液校准，电池常数会被更新。首先，按 **CAL**。
5. 显示屏的下方将出现功能键。**CAL** 和 **?** 出现在显示屏的上方。主显示区出现校准过程中的最末一个值。
6. 按向下箭头键直到当前的电池常数出现（以  $\text{cm}^{-1}$ ）表示。
7. 使用数字键盘输入针对当前样品所做的校准过程中的电池常数。如果发生输入错误，按 **CE** 键重来。
8. 按 **ENTER** 键。校准完成后仪器会返回到电导率读数模式。

### 4.3.3 复查校准过程

1. 在读数模式下，按 **REVIEW** 键。
2. 要打印校准报告，请按 **PRINT** 键。
3. 显示屏将显示最近一次校准的日期。按 **TIME** 键可看到校准时间。按向上箭头键可继续。
4. 显示屏将显示用于校准的标准液的电导值。如果校准过程是通过设定电池常数进行的，请看第 5 步。否则，按向上箭头键一次。
5. 仪器将以  $\text{cm}^{-1}$  的形式显示当前电池常数。要退出校准复查模式，按 **EXIT** 键。

## 4.4 测量电导率

要用 *sension378* 测量仪测量电导率，请按 **CON/TDS/SAL** 键。屏幕左下方将出现电导率图标，但 **TDS** 和 **Sal** 图标不出现。仪器会根据所测量的样品自动选择合适的范围、单位，并显示电导率值。

## 第 4 节， 继续

测量电导率时，请将探头放入样品中，确保探头尾端的开槽完全浸没。用探头搅动样品 5-10 秒钟，以驱除开槽中可能存有的气泡。

表 8 列出了常规溶液的电导率范围。

表 8 常规水溶液的电导率范围

样品类型	电导率范围
高纯度蒸馏水	< 0.1 $\mu$ S/cm 到 0.2 $\mu$ S/cm
软化水	1 $\mu$ S/cm 到 80 $\mu$ S/cm
饮用水	100 $\mu$ S/cm 到 1mS/cm
废水	85 $\mu$ S/cm 到 9mS/cm
地表水	100 $\mu$ S/cm 到 10mS/cm
生产过程用水	8mS/cm 到 130mS/cm
浓酸和染料	85mS/cm 到 > 1000mS/cm

### 4.4.1 测量低水平电导率

当非温度修正的电导率低于 1  $\mu$  S/cm 时，仪器自动针对所选择的参比温度使用纯水的温度修正系数。(源自 ASTM 方法 D1125-91，253 页，1993)

如果在测量低电导率时要获得最大精度，哈希公司建议使用低离子强度 (LIS) 池以防止空气中的气体改变电导率水平。

1. 确保仪器使用非线性 NaCl 温度修正 (见 35 页 4.2 节)
2. 同时按 **READ** 和 **CAL** 键将干燥的探头调零。探头必须干燥以获得正确值。
3. 使用 180  $\mu$  S/cm 的标准液进行校准 (见 37 页 4.3.1 节)
4. 用样品将电极充分冲洗。



## 第 4 节，继续

---

5. 将电导率探头插入 LIS 池。让样品流入 LIS 池中。
6. 电导率值稳定后，存储或记录该值。

*注意：如果非温度修正的样品电导率增大到  $1\ \mu\text{S}/\text{cm}$  以上时，仪器将使用 NaCl 溶液的温度修正系数。这会导致所显示的电导率读数有明显的跳动。*

### 4.5 测量总溶解性固体

要用 *sension378* 测量仪测量 TDS，按 CON/TDS/SAL 键直到屏幕的左下方出现 TDS 图标。仪器将根据当前的电导测量值显示 TDS 值。

用于确定 TDS 的标准方法是：在 180 下烘干样品，然后称量残留物。此外，TDS 也可以通过计算同样温度下与样品具有相同电导率的 NaCl 溶液的浓度得到。*sension378* 通过将样品电导率及温度与存储在仪器内存中的数据相比较，以 mg/L NaCl 的形式输出样品的 TDS 值。仪器内存中的数据得自使用氯化钠溶液的经验步骤。

### 4.6 测量盐度

如果你有 DO 探头并打算使用盐度测量值来校准 DO 测量值，请按下述步骤操作：

1. 在盐度读数模式下，按向上箭头键。仪器会询问你是否想将当前测量值作为 DO 测量时的盐度修正因子。
2. 按 ENTER 键同意，或按 EXIT 取消。如果你选择的是 ENTER，DO 模式的 Setup7（设置 7）也会相应改变。

要用 *sension378* 测量仪测量盐度，按 CON/TDS/SAL 键直到屏幕的左下方出现 SAL 图标。仪器将显示当前所测样品的盐度值。

## 第 4 节 , 继续

盐度指的是给定溶液中溶解性盐份的含量, 它是一个用于描述海水、自然和工业用水的指标。盐度是基于氯化钾 (KCl) 溶液的一个相对比例。盐度值为 35 时就相当于 15 ℓ、1kg 溶液中含有 32.4356g KCl 的 KCl 溶液。盐度以 ‰ (千分之几) 的形式测量。仪器按照 1978 年扩展的实用性盐度标准

(Extended Practical Salinity Scale of 1978) 及参照标准方法的第 17 编 ,25200B( 17<sup>th</sup> edition of Standard Methods ,25200B ), 应用范围从 0 到 42‰ 及 -2 到 35 ‰。

### 4.7 可能影响测量的物质

当测量非常低的电导率水平时 ( $<2 \mu\text{S}/\text{cm}$ ), 应保护样品免受气体如氨气或二氧化碳的影响。这些气体溶于水时, 会迅速引起电导率的变化。为避免这种问题, 请使用低离子强度池测量电导率。

请用镓酸溶液对可能含有大量氢氧化物 (蒸馏水) 的水样进行预处理。未处理过的水样可能会导致错误的高值。要预处理水样:

1. 在样品中加入四滴酚酞指示液。
2. 不停地搅拌, 同时加入镓酸溶液直到粉红/红色消失。如果存在少量的氢氧化物, 溶液会变成无色; 如果存在大量氢氧化物, 溶液会变成棕黄色。加入过量的镓酸会提高电导率值, 因此需加入最小量来改变颜色。

### 4.8 常规转化因子

按相应的键时, *sension378* 测量仪将电导率读数转化成 TDS 和盐度值。表 9 列出了更多可能有用的转化因子。

表 9 转化方式

转化前	转化后	使用方程式
mS/cm	$\mu\text{S}/\text{cm}$	$\text{mS}/\text{cm} \times 1000$
$\mu\text{S}/\text{cm}$	mS/cm	$\mu\text{S}/\text{cm} \times 0.001$
$\mu\text{S}/\text{cm}$	$\mu\text{mhos}/\text{cm}$	$\mu\text{S}/\text{cm} \times 1$

## 第 4 节， 继续

表 9 转化方式 ( 继续 )

转化前	转化后	使用方程式
mS/cm	mmhos/cm	mS/cm × 1
g/L TDS	mg/L TDS	g/L TDS × 1000
mg/L TDS	g/L TDS	mg/L TDS × 0.001
mg/L TDS	gpg TDS	mg/L TDS × 0.05842
g/L TDS	gpg TDS	g/L TDS × 58.42
μ S/cm	ohms · cm	1,000,000 ÷ μ S/cm
mS/cm	ohms · cm	1000 ÷ mS/cm

### 4.9 电导测量理论

电导率是指一种物质导电的能力。当对溶液施加电负荷时，溶液中的阴阳离子会向与之极性相反的电极移动，因此产生电流。除了所施加的电流之外，离子移动受到溶剂性能（温度、粘度）和离子的物理学性能（大小、电荷、浓度）的影响。当温度升高时，离子移动加速，产生更大的电流。当粘度升高时，离子移动变慢，产生较小电流。

理论上讲，电导率测量池包括两个 1cm<sup>2</sup> 的电极表面，并且电极相距 1cm 远。电池常数由电导池的长度 (L) 和横截面积 (A) 决定 ( $K=L/A$ )。前面所述的假想电导池的电池常数为  $K=1.0\text{cm}^{-1}$ 。具有更大/更小电极或电极空间距离的电导池用不同的电池常数定义。

哈希公司电导率测量系统具有革新的双池探头设计。由于这种设计，一个探头能在仪器的全程、动态范围内进行测量。不太先进的电导率测量系统使用单池探头，这样就需要用户购买几个探头，每个探头仅能测量仪器范围的一部分。

电解电导率与比电导率不同。电解电导率是所测溶液的一项性能；比电导率包括测量池的性能，该部分性能由其物理设计而决定。通过定义电导池的物理参数可产生一标准

## 第 4 节 , 继续

---

测量方法。这种标准测量（比电导率）与电阻（ $1/\text{ohm}$ ）相关。电阻是在特定温度下，1 立方厘米液体的相对面间测出的。电导率的国际标准单位是西门子（S）（1 西门子=1mho）。其它单位为： $1/\text{ohm}=1\text{mho}=1000\text{mS}=1,000,000 \mu\text{S}$ 。

因为电导池的物理构造对电导率测量有很大影响，它必须乘以电导才能获得实际的电导率读数。例如，如果使用电导池常数  $K=0.1\text{cm}^{-1}$  的电导池时电导读数为  $350 \mu\text{S}$ ，则电导率值为  $350 \times 0.1=35.0 \mu\text{S}/\text{cm}$ 。

简单而言，电池常数定义为电极的距离（ $d$ ）与电极面积（ $A$ ）的比值。但是，这种定义忽略了边缘效应的存在，它以  $AR$  的量影响电极面积。因此：

$$K=d/(a+AR)$$

一般来说，不可能测出边缘效应和  $AR$  的量来计算电池常数。对大多数应用而言，某一电导池的实际电池常数（ $K$ ）由下述方法确定：对照某一已知电导率的标准溶液（如  $0.01\text{MKCl}$ ）的测量值和所测得的电导。

如果温度改变，某一浓度电解质溶液的电导率也会相应改变。为了精确，所测的值必须根据溶液的温度进行修正。溶液的温度补偿电导率是指溶液在参比温度下所表现出的电导率。该温度可以是 25 或是 20。在参比温度下测得的电导率无需进行补偿。

在样品测量过程中，*sension 378* 测量仪使用样品温度自动对温度进行补偿。不同的样品有不同的温度补偿。如果仪器的温度系数不正确，样品温度与参比温度越接近，误差越小。

## 第 5 节 溶解氧操作

### 5.1 溶解氧设置菜单选项

表 10 列出了溶解氧设置菜单的所有选项

表 10 设置选项

设置序号	设置描述	选项描述	默认设置
1	时间	00:00 到 23:59	00:00
2	日期	01/01 到 12/31	01/01
3	年份	2000-2099	2000
4	温度单位	,	
5	显示锁定	开: Lock 图标 关: Lock 图标和 ( Off ) 图标	关
6	分辨率	0.0 , 0.00	0.00
7	盐度因子	0-40	0
8	自动打印间隔	关, 10 秒, 30 秒, 1 分钟, 5 分钟, 20 分钟, 1 小时, 2 小时, 和 6 小时	关

盐度因子-----该参数在样品盐度的基础上调整所显示的溶解氧浓度 ( 以 mg/L 表达 )。

在读数过程中显示 SAL 图标时, 表示对以 mg/L 表达的溶解氧浓度进行了盐度修正计算。以%饱和度表示的溶解氧浓度是所测浓度 ( 以 mg/L 表达 ) 与处于样品温度、盐度及外加环境大气压条件下的平衡溶解氧浓度的比值。

### 5.2 如何改变溶解氧菜单选项

要进入溶解氧设置菜单：

1. 打开仪器后按 **DO** 键。出现箭头图标表示在这个菜单中还有其它选项。
2. 按 **SETUP** 键。
3. 用向上箭头键和向下箭头键翻到所需的选项。

要设置时间、日期或温度单位, 请参考 27 页表 4 的说明。表 11 列出了如何改变其余设置选项。

## 第 5 节， 继续

表 11 如何改变溶解氧菜单选项

设置	如何到达此处
设置 5 显示锁定	在溶解氧读数模式下按 <b>SETUP</b> 。 按向上箭头键直到设置序号为 5。 按 <b>ENTER</b> 键在显示锁定开启和关闭之间转换。 当选定所需的选项后，按 <b>EXIT</b> 键返回到读数模式下。 关于这一步请见 5.1 节以获得更多的信息。
设置 6 测量分辨率	在溶解氧读数模式下，按 <b>SETUP</b> 。 按向上箭头键直到设置序号为 6。 按 <b>ENTER</b> 键在 0.0 和 0.00mg/L 之间转换。 当选定所需的选项后，按 <b>EXIT</b> 键返回到读数模式下。
设置 7 盐度因子	确定样品盐度。盐度的单位是千分之几 (‰)。 在溶解氧读数模式下，按 <b>SETUP</b> 键。 按向上箭头键直到设置序号为 7。 按 <b>ENTER</b> 键。 使用数字键输入 0 ~ 42 这个范围之间的盐度因子。按 <b>ENTER</b> 键接受该值，或按 <b>EXIT</b> 键退出而不改变的原有的值。 当选定所需的选项后，按 <b>EXIT</b> 键返回到读数模式下。 关于这一步设置请参见 5.1 节以获得更多的信息。
设置 8 自动打印间隔	在溶解氧读数模式下，按 <b>SETUP</b> 。 按向上箭头键直到设置序号为 8。然后按 <b>ENTER</b> 键。 按向上箭头键和向下箭头键改变打印间隔。 按 <b>ENTER</b> 键接受打印间隔值。 按 <b>EXIT</b> 键。 关于这一步设置请参见 5.1 节以获得更多的信息。

### 5.3 DO 探头

#### 5.3.1 探头装配

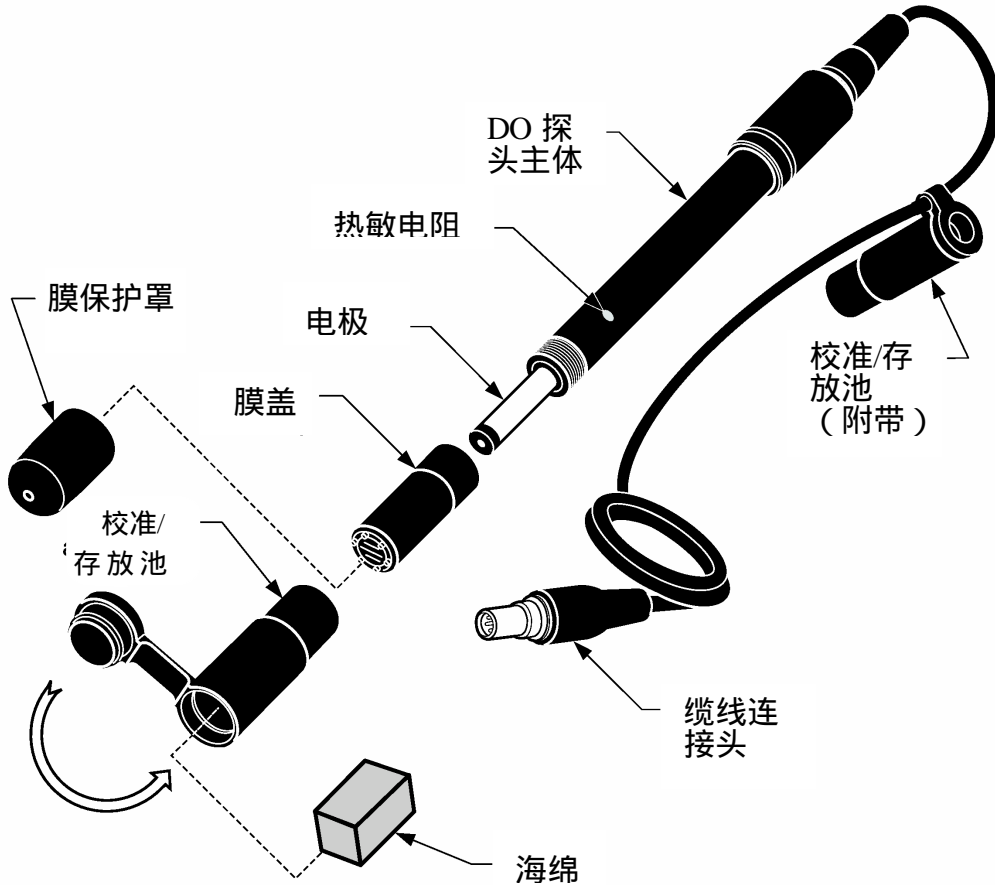
1. 将膜保护罩从膜盖上取下。当摘取膜保护罩时不要用手指盖住保护罩上的小孔 (图 5)。
2. 垂直拿着膜盖，开口端冲上。
3. 用溶解氧电解质填充液注入到膜盖中至 2/3 的满度。
4. 尖端冲下垂直拿着 DO 探头，轻轻地将膜盖旋在上面，电解质会沿着螺纹溢出。

## 第 5 节，继续

注意：如果电解液没有溢出，在盖内依然会存在空气。为保证得到精确的测量结果，请用更多的填充液重复该步骤。

5. 将 DO 电极的缆线接到仪器上。

图 5 DO 探头装配



### 5.4 溶解氧校准

*sension378* 溶解氧仪器在使用前必须进行校准。在校准之前，准备并稳定电极。要测量低于 1mg/L 的 DO，在校准之前对电极调零。见 5.4.2 节调零电极。

## 第 5 节 , 继续

---

校准按三个方法进行：

- 校准必须在水饱和气中进行。见 5.4.3 节。

或

- 可用一种已知溶解氧浓度（以 mg/L 表示）的水样进行校准。样品浓度由另一种技术如 Winkler 滴定确定。见 5.4.4 节。

或

- 可通过设定水样到 100% 饱和度来进行校准。见 5.4.5 节。

### 5.4.1 探头极化

哈希公司溶解氧探头连到仪器上时会连续极化。如果探头电解质是新的或探头插上去不超过一个小时，在 30-50 分钟内将看不到稳定的读数。少于 1 个小时的间歇式连接，则需要 5-25 分钟后才能看到稳定的读数。

把探头放入校准/存放池中，使探头极化一段合适的时间后，观察以 mg/L 表示的溶解氧浓度。当显示稳定了几分钟后，即可进行校准了。

### 5.4.2 电极调零

新的溶解氧探头在无氧（厌氧）溶液中会产生 0.02 到 0.05mg/L 的正误差。如果不能接受该误差水平，请使用下述过程调零：

- 使用新的敏感膜
  - 使用新配的内部填充液
  - 测量低于 1mg/L 或 10% 饱和度的溶解氧
1. 量取约 150mL 的样品或去离子水于 250mL 的烧杯中。加入磁力搅拌子。



## 第 5 节， 继续

---

2. 加入 0.25g 亚硫酸钠或一包硅 3 试剂粉末到水中。搅拌让试剂溶解。
3. 在水中加入 0.1mL 浓度为 1000mg/L 的钴标准溶液，分析溶解氧的减少量。
4. 把探头放入搅拌着的样品中至少 10 分钟。该溶液 30 分钟或 30 分钟以上即适合使用。
5. 按 **CAL** 键。在屏幕的左上方会出现 CAL 图标，在屏幕的右上方会出现一个闪烁的问号，在屏幕的左下方会出现键盘图标。主显示区显示出 **100%**。
6. 按键盘上的 **0** 键，然后按 **ENTER**。
7. 仪器显示出盐度修正因子。确保其设置成为 0，然后按 **ENTER** 键。
8. 进行读数时，仪器显示 **Stabilizing...**。如果满足仪器的零 DO 标准，仪器返回到读数模式。在没有满足仪器的零标准之前，仪器不会退出调零程序。
9. 如果仪器不能完成调零过程，仪器将会蜂鸣并显示错误探头图标。如果仪器没有完成调零过程并返回到读数模式，请在无氧溶液中加入额外的亚硫酸钠和钴标准溶液。否则，按 **EXIT** 键退回到某一时刻的显示屏，不完成调零过程就离开校准程序。

### 5.4.3 在水饱和气中校准

*注意：避免水全部充满校准池的下层部分。*

1. 在校准/存放池充水之前，先把探头缆线穿过它盖子的底部以将缆线固定在上面。
2. 准备校准/存放池，方法是将其放置在水面以下并挤压几次，使少量的水通过入口进到下层腔内。

## 第 5 节， 继续

---

换种方法是，打开校准池的底部放入一块浸透水的海绵。

3. 把探头插入校准/存放池。切记探头的顶端不可被水淹没或者膜面上带有水滴。
4. 放置至少十分钟，使池内的空气达到稳定态。

*注意：轻轻挤压下部的池子几次让水饱和气进入到探头池可加速稳定过程。避免将液体水挤进池中。*

*注意：使探头保持恒定的温度。拿探头时，不要碰探头外侧的金属钮扣状物。该钮扣状物是用于感觉温度的热敏电阻。如果热敏电阻的温度与探头膜面的温度不同，将会导致校准不精确。*

5. 按 **DO** 键将仪器转入 DO 读数模式。
6. 按位于键盘左下角的 **CAL** 键。
7. 屏幕上将呈现出 **100%** 的字样。按 **ENTER** 键。仪器完成校准过程中，Stabilizing 图标将出现。
8. 当校准过程完成后，仪器返回到读数模式。校准过程中按下 **EXIT** 键则不完成校准就退出校准程序。

*注意：如果校准后屏幕上出现闪烁的 Cal 和 ? 图标，表明校准失败需要重新校准。见第 8 节错误排除的错误 6。*

要打印校准条件：

1. 在 **DO** 读数模式下，按 **REVIEW** 键。
2. 按 **PRINT** 键。
3. 按 **EXIT** 键返回到读数模式。

## 第 5 节，继续

---

### 5.4.4 校准到已知的溶解氧浓度

*sension378* 测量仪可以在已知溶解氧浓度的水样中进行校准。此过程可调整该电极法和其替代法如 Winkler 滴定法之间的偏差。这些偏差普遍存在于含有高浓度溶解性物质的样品中。

溶解性物质的高浓度可通过输入样品的盐度值进行修正。但是，盐度值也许并不能产生等同于通过 Winkler 滴定法获得的修正值。因为不同离子以不同方式影响溶解氧浓度。

在该校准过程中使用的样品必须和用于其替代法中的样品有相同的温度及相同的空气接触。

依据替代法确定的溶解氧浓度对仪器进行对照校准：

1. 将探头放入样品中足够深，使探头侧面的热敏电阻（金属钮扣状物）完全浸没。
2. 要得到准确的探头性能，样品必须具有一定流速或搅拌速率。见 54 页的 5.5.2 节。确保探头顶端的敏感区没有夹带气泡。
3. 按 **DO** 键确保仪器处于 **DO** 读数模式。
4. 按位于键盘左下方的 **CAL** 键。在显示屏的左上方出现 **Cal** 图标。
5. 用键盘输入以 mg/L 表示的样品浓度。显示单位则自动由 % 转换成 mg/L。
6. 仪器会要求进行盐度修正。如果样品盐度是正确的，按 **ENTER** 键。如果不正确，则使用键盘输入盐度值。按 **ENTER** 键接受该值。仪器在校准过程时，将显示 **Stabilizing** 图标。

## 第 5 节， 继续

---

当仪器完成校准之后，仪器返回到读数模式。

7. 如想在校准完成之前结束校准过程，在校准过程中按 **EXIT** 键返回到前面某一时刻的显示屏，于是未完成校准就离开校准程序。

*注意：如果校准后屏幕上出现闪烁的 Cal 和 ? 图标，表明校准失败需要重新校准。见第 8 节错误排除的错误 6。*

### 5.4.5 校准某样品到 100%饱和度读数

*sension378* 溶解氧测量仪可将水样的溶解氧读数校准到 100% 饱和度。如果使用这个校准过程，样品溶解氧浓度的变化仅以 % 饱和度模式进行检测，因为此时以 mg/L 表示的浓度不精确。

1. 将探头放入样品中足够深，使探头侧面的热敏电阻（金属钮扣状物）完全浸没。
2. 要得到准确的探头性能，样品必须具有一定流速或搅拌速率。见 54 页的 5.5.2 节。确保探头顶端的敏感区没有夹带气泡。
3. 按 **CAL** 键。在显示屏的左上方出现 Cal 图标。主显示区显示 **100%** 的字样。
4. 按 **ENTER** 键。仪器进行校准过程时，Stabilizing 图标会出现在显示屏上。
5. 当校准过程完成之后，仪器将返回读数模式。在校准过程中按 **EXIT** 键返回到前面某一时刻的显示屏，于是未完成校准就离开校准程序。

*注意：如果校准后屏幕上出现闪烁的 Cal 和 ? 图标，表明校准失败需要重新校准。见第 8 节错误排除的错误 6。*

## 第 5 节，继续

---

### 5.4.6 校准复查

要复查最后一次校准：

1. 按键盘上的 **REVIEW** 键。屏幕上出现最后一次校准的日期和年份。
2. 按键盘上的 **TIME** 键可查看最后一次校准的时间。
3. 按向上箭头键。屏幕上显示校准的溶解氧浓度。
4. 按 **DO** 键察看校准的%饱和度和 mg/L 值。
6. 按向上箭头键。校准时刻的大气压将以 hPa 的单位显示。（要转换成压力的其它单位，见 5.10 节。）
7. 按向上箭头键。屏幕上将显示校准的盐度输入值。按 **PRINT** 键打印校准报告。按 **EXIT** 键离开校准复查模式。

## 5.5 测量溶解氧

### 5.5.1 常规探头操作

按照下述步骤操作可使你的 sension378DO 系统获得最佳操作性能和精度。

- DO 电极仅用于液体。
- 在拿和存放氧气膜盖时一定要额外当心。
- 不要让 DO 探头的敏感区（帽状容器）干燥。
- 为了得到最佳操作性能，每天使用之前请进行校准，为了得到最大精度，请每隔两小时重新校准 DO 探头一次。
- 样品必须具有较高流速或被快速搅拌，以获得精确的测量结果。

## 第 5 节，继续

---

- 确保读数之前驱除探头顶部夹带的任何气泡。
- 让探头保持恒定的温度非常重要。拿探头时不要触摸探头侧面的金属钮扣状物。该钮扣状物是用于感觉温度的热敏电阻。如果热敏电阻的温度与探头膜面的温度不同将会导致校准不精确。

### 5.5.2 溶解氧测量

电极安装稳固、化学调零（仅在溶解氧浓度低于 1mg/L 却要求较高精度时才有必要）和校准后，按下述步骤进行测量：

1. 如果需要的话给探头加上重量支撑（仅在缆线为 3 或 15 米时才需要）。
2. 如果已使用电导率探头测量过样品的盐度，请在 Setup7（设置 7）中输入该值。（也可按向上箭头键从盐度读数模式更新该设置，见 41 页 4.6 节。）
3. 将探头插入样品中至所需深度，探头必须插得足够深以使探头侧面的热敏电阻（金属钮扣状物）被淹没。
4. 在样品中搅动探头驱赶探头顶端敏感区存在的气泡。
5. 用探头或搅拌台及搅拌子剧烈搅动样品，当测量水体的深处时，扯动缆线让探头上下移动使探头顶端有足够的流体流过。当使用搅拌台和磁力搅拌子时，增加搅拌速度直至所显示的值不再随搅拌速率的增加而增加。
6. 仪器上读数稳定后，记录或在仪器内存中存储该数值。
7. 按键盘上的 DO% 键可以将以 mg/L 表示的浓度转换成以 % 饱和度表示的浓度。

## 第五节， 继续

---

*注意：显示的%饱和度是在对平衡溶解氧浓度进行仪器计算的基础上得出的。该计算使用样品温度、盐度、大气压和以 mg/L 表示的浓度值。改变设置 7 的输入会改变所显示的 mg/L 浓度或%饱和度。*

### 5.5.3 探头保存

要在每次测量之间保存探头，将 DO 探头插入带有水或湿海绵的校准/保存池内。如果可能的话，一直让探头连在仪器上。

要准备长期保存探头（见第 47 页的图 5），请完成以下步骤：

1. 从仪器上取下探头。
2. 从仪器上取下电池。
3. 从探头上摘下膜盖。
4. 用水冲洗阴极、阳极和膜盖。
5. 把水从膜盖中甩出。
6. 用干净的抹布擦拭电极阴阳极上的水汽。
7. 把膜盖松松地旋在探头上。
8. 更换膜盖上的膜保护罩。

### 5.5.4 维护

每隔一定时间或当膜被破坏、被污染时需要更换膜盖并补充新的填充电解液。如果膜未被损坏或污染，建议更换电解质填充液的时间间隔为 1-2 个月。

在更换膜盖之前，用随电极附带的抹布擦拭阳极（探头的外侧金属杆，除去膜盖时可看到）。抹布可除去会降低探头操作性能的沉积物。如果经过一段时间后探头性能减退，则无论何时更换膜盖时还是更换膜盖的间隙间均要擦拭阳极。

## 第 5 节，继续

---

### 5.6 使用 BOD 附属配件

供用户选择的 BOD 附属配件，包括一个溢流漏斗和内置式搅拌子，具有三个功能：

- 配件可去掉从 BOD 样品瓶中回收搅拌子的步骤。
- 当 DO 探头插入 BOD 样品瓶时，漏斗相当于一个溢流蓄水池，接受 DO 探头插入 BOD 瓶时置换出的样品。这样可避免测量时样品洒出。当抽出 DO 探头时，置换出的溶液又流回到样品瓶中。
- 漏斗也设计成一个电极固定器，该配套元件仅为哈希公司 51970 型 DO 探头设计。

### 5.7 确定 BOD

与磁力搅拌台及标准 300mlBOD 瓶一起使用哈希 BOD 附属配件。

1. 用水样充满标准 300 mlBOD 瓶，插入溢流漏斗。
2. 把 DO 探头插入漏斗和瓶中。
3. 将 BOD 瓶放置于磁力搅拌台上，让探头处于搅拌台中心的正上方。
4. 开动磁力搅拌器并增大速度至看不清转子的旋转，调节转速直到再次能看清转子的旋转，记下搅拌器此时的速度。这即是最适工作点。搅拌不充分会导致错误的低读数。

**注意：**如果在探头的膜面上或下部产生了气泡，让搅拌器运转约 5 秒钟以除去气泡。或者稍微倾斜地拿着探头然后轻轻地叩击探头。



## 第 5 节 , 继续

### 5.8 测量水中溶解氧 (0 到 20mg/L)



1. 如 46 页  
5.3.1 节所述装  
配溶解氧探头。

2. 在测量前将  
探头连到仪器  
上让其极化至  
少 1 个小时。见  
48 页 5.4.1 节。

3. 仅当所测的  
DO 水平低于  
1mg/L 或 10%  
饱和度时,需进  
行 sension378  
溶解氧仪器的  
调零。

4. 把探头缆线  
固定在校准/  
存放池上。

## 第 5 节，继续



5. 准备校准/存放池，方法是将其放置在水面以下并挤压几次，使少量的水通过入口进到下层的腔内。

**注意：**避免水全部充满校准池的下层部分。

换种方法是，打开校准池的底部放入一块浸透水的海绵。

**注意：**新海绵会被压实。请加入水让其膨胀。



6. 把探头插入校准/存放池。切记探头的顶端不可被水淹没或者膜面上带有水滴。



7. 放置至少十分钟，使池内的空气达到稳定态。

**注意：**轻轻挤压几次下部的池子让水饱和气进入到探头池可加速稳定过程。避免将液体水挤进池中。

**注意：**使探头保持恒定的温度。拿放探头时，不要碰探头外侧的金属钮扣状物。该钮扣状物是用于感觉温度的热敏电阻。如果热敏电阻的温度与探头膜面的温度不同，将会导致校准不精确。



8. 按 CAL 键。屏幕上将呈现出 100% 的字样。

## 第 5 节 , 继续



9. 按 READ/ENTER 键。仪器完成校准的过程中,屏幕上将出现 Stabilizing 图标。



10. 校准过程完成后,仪器返回到读数模式。校准过程中按下 EXIT 键,则不完成校准就退出校准程序,返回到前面某一时刻的屏幕显示。



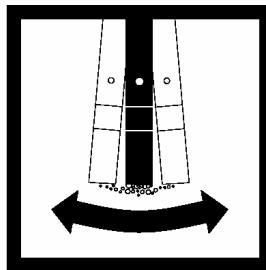
11. 如果需要的话给探头加上支撑(仅用于 3 或 15 米缆线时)



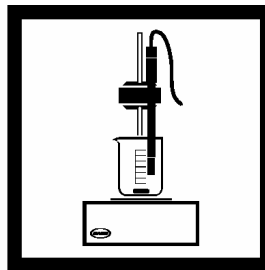
12. 如果有必要的话,在 DO 设置 7 中输入样品的盐度值。见 41 页 4.6 节。



13. 将探头插入样品中。探头必须插入足够深,使探头侧面的热敏电阻(金属钮扣状物)被淹没。



14. 在样品中搅动探头,驱除探头顶端敏感部位的气泡。



15. 用探头、或者使用搅拌架和搅拌子剧烈搅拌样品。当测量水体深处时,扯动缆线让探头上下移动使探头顶端产生足够的流动速度。



16. 读数稳定后,记录或在仪器内存中存储该值。

## 第 5 节，继续

---



17. 按 DO 键，  
将显示的浓度  
由 mg/L 表示转  
变成由 % 饱和  
度表示。

*注意：显示的%饱和度是在对平衡溶解氧浓度进行仪器计算的基础上得出的。该计算使用样品温度、盐度、大气压和以 mg/L 表示的浓度值。改变设置 7 的输入值会改变所显示的 mg/L 浓度或%饱和度。*

### 精度检验

#### 检验校准精度

把电极插回校准/存放池。该池应有一块湿海绵或少量水。稳定至少 10 分钟。仪器会显示 100% 饱和度的字样。如果没有，请重新校准仪器。

### 方法的性能

#### 精确度

在一个实验室测量一个 7.45mg/L 的样品和一个 5.10mg/L 的样品时，如果两次测量之间不冲洗电极，则电极测量结果会漂移到两个样品值之间。专人操作专用的 *sension378* 测量仪时，会有 0.03mg/L 的标准偏差。

## 第 5 节 , 继续

---

### 干扰物

氧化性气体如氯气、二氧化氯、三氧化硫和溴会在阴极发生反应，形成正干扰。还原性气体如氢气、硫化氢、二氧化硫和硼氢化合物会在阳极发生反应。在暴露于还原性气体中后，用户需清洁阳极并更换内部填充液和膜盖。

### 方法概要

*sension378* 测量仪通过产生电流的方式来响应溶解氧浓度活度。温度的升高会使扩散通过膜面的氧气量成指数方增加。该仪器利用自动温度补偿来确保获得准确的测量结果。

后面的表作为参考，并不要求在 DO 测量仪上使用。

## 5.9 盐度修正因子

如果没有电导率探头，可以使用表 12 中的值。使用电导率仪在参比温度（20 ）下测得以 mS/cm 表示的电导率，然后用表 12 来估计盐度修正因子（以 ppt\*表示）到最接近的整数。通过 45 页 5.2 节所述的 Setup(设置)功能将从表 12 中选出的盐度值输入到仪器中。

该表是从国际海洋学表\*\*计算出来的，最大值到 54mS/cm。

---

\* ppt = 千分之几的盐度

\*\* 国际海洋学表，第一卷。Great Britain , Womley, Godaming, Surrey, England and Uncesco 国家海洋学研究院，巴黎，1971

## 第 5 节 , 继续

表 12 盐度修正因子

电导率 (mS/cm)	盐度值*	电导率 (mS/cm)	盐度值*	电导率 (mS/cm)	盐度值*
5	3	20	13	35	25
6	4	21	14	36	25
7	4	22	15	37	26
8	5	23	15	38	27
9	6	24	16	39	28
10	6	25	17	40	29
11	7	26	18	42	30
12	8	27	18	44	32
13	8	28	19	46	33
14	9	29	20	48	35
15	10	30	21	50	37
16	10	31	22	52	38
17	11	32	22	54	40
18	12	33	23	-	-
19	13	34	24	-	-

\* 由 20 时的电导率确定的盐度

### 5.10 压力转换

表 13 压力转换

	百帕 (毫巴)	毫米汞柱	英寸汞柱
1 百帕 (毫巴)	1	0.75006	0.02953
1 毫米汞柱	1.3332	1	0.039370
1 英寸汞柱	33.864	25.400	1

例：

要把 1013.25 百帕转化成毫米汞柱 (mmHg), 将 1013.25 乘以 0.75006, 其结果为 760mmHg (760 毫米汞柱)。

要将 1013.25 百帕转换成英寸汞柱, 将 1013.25 乘以 0.02953, 结果为 29.92 英寸汞柱。

## 第 6 节 存储和调用数据

### 6.1 存储测量值

*sension™* 378 测量仪可以为每个参数存储至多 199 个测量数据值。存储和调用这些数据便以复查、下载和打印。为每个样品存储了以下信息（也可下载或打印）：

pH	电导率	溶解氧
日期	日期	日期
时间	时间	时间
仪器序列号	仪器序列号	仪器序列号
软件版本	软件版本	软件版本
打印输出上出现星号 (*) 表示存储的是未稳定的值	打印输出上出现星号 (*) 表示存储的是未稳定的值	打印输出上出现星号 (*) 表示存储的是未稳定的值
存储位置	存储位置	存储位置
以 pH 值表示的样品浓度	以 mS 或 $\mu$ S 表示的电导率	以 mg/L 表示的样品浓度
以 pH 值表示的样品浓度	总溶解性固体 (mg/L)	以%饱和度表示的样品浓度
	盐度 (每毫升) ‰	所计算的 actual 大气压
	电池常数	温度
	参比温度	样品盐度
	温度补偿类型	
TDS 型式		

新数据保存在下一个可用的存储位置，序号从 1 到 199。如果没有比当前更高的可用存储位置，仪器将“环绕”存储，并选择下一个可用位置。用户可自行选择存储位置。

要存储数据：

1. 读数稳定后，按 **STORE** 键。屏幕显示 **Store Sample#?**(# 是下一个存储位置)。问号将会闪烁。
2. 按 **ENTER** 键将该测量读数存在那个位置号中。要将数据存储在另一个位置，使用箭头键翻到该位置或使用数字键直接输入该位置号。如果在那个位置中已存有数据点，

## 第 6 节，继续

---

则无法翻到该位置。用数字键输入所需的位置号，仪器将询问你是否想删除当前数据以存储新数据。按 **ENTER** 键接受该位置并存储数据。按 **EXIT** 键取消。

3. 如果所有的存储位置均是满的，仪器将显示 **Erase Sample ##?** 来要求覆盖其中的一个数据点。按 **ENTER** 键用当前的数据取代该位置原有的数据。按 **EXIT** 键则不取代数据返回到前一屏幕显示。

如果仪器存满了数据，而你想清空所有内存，请将数据传输到 PC 机或打印机（见 7.2.3 节），然后删除数据（见 6.3.2 节）。

4. 仪器存储读数并返回到读数模式。

## 6.2 调用所存储的数据

1. 要调用所存储的数据，开机进入所需参数（pH, DO 或电导率）的读数模式下。
2. 按 **RECALL** 键。屏幕将显示最近存储的测量数据。
3. 使用箭头键翻到所需的存储位置，或再按一次 **RECALL** 键检索一个特定的数据点。问号图标会闪烁。输入所需存储位置的序号。
4. 按 **ENTER** 键接受该存储位置或按 **EXIT** 键退出。
5. 想在调用模式下查看其它参数的存储数据，不必退出调用模式。按 **pH**，**DO** 或 **CON** 键就可直接调用每一参数的存储数据。

下一节解释了每一参数的数据细节。

### 6.2.1 pH 数据

1. 如 6.2 节所述调用 pH 数据。
2. 按 **pH/mV** 键可在这两种形式间转换。
3. 要查看存储数据的时间和日期，按 **TIME** 键一或两次。



## 第 6 节， 继续

---

4. 完成后，按 **EXIT** 键一或两次返回到 pH 读数模式。

### 6.2.2 电导率数据

1. 如 6.2 节所述调用电导率数据。
2. 按 **CON/TDS/SAL** 键在这三种形式之间转换。
3. 连续按 **ENTER** 键来查看每一测量点的下述数据：
  - 电池常数
  - 参比温度
  - 温度补偿类型
  - TDS 修正（如果有的话）
4. 要查看存储数据的时间和日期，按 **TIME** 键一或两次。
5. 当完成时，按 **EXIT** 键一或两次返回到电导率读数模式。

### 6.2.3 溶解氧数据

1. 如 6.2 节所述调用 **DO** 数据。
2. 按 **DO/%** 键在这两种形式间转换。
3. 连续按 **ENTER** 键来查看每一测量点的下述数据：
  - 盐度修正（如果有的话）
  - 压力
4. 要查看所存储数据的时间和日期，按 **TIME** 键一或两次。
5. 当完成时，按 **EXIT** 键一或两次返回到 **DO** 读数模式下。

## 6.3 删除数据

### 6.3.1 删除单个数据点

1. 调用所要删除的数据。见 6.2 节。

## 第 6 节， 继续

---

2. 当屏幕显示所需的数据点时，按 **ERASE** 键。
3. 仪器会显示 **ERASE** 和 ? ( 闪烁 )。按 **ENTER** 键删除数据。
4. 仪器会调用下一个存储的样品数据。选择下面三个选择中的其中一个：
  - a. 按 **ERASE** 键删除数据。
  - b. 按 **EXIT** 键退出调用模式。
  - c. 按箭头键翻到其它数据点。
5. 对每一个要删除的数据点重复 2-3 步。

### 6.3.2 删除多个数据点

1. 调用所需删除的数据点。见 6.2 节。
2. 当数据点显示时，按 **ERASE** 键。
3. 要删除当前参数的所有数据，按向上箭头键。仪器会显示 **Erase**，当前的参数类型，**All** 和闪烁的 ?。选择下述三个选项中的其中一个：
  - a. 按 **EXIT** 键返回到调用模式下的数据点，不进行删除。
  - b. 按向下箭头键两次返回到单点删除提示。
  - c. 按 **ENTER** 键删除当前参数的所有数据。当所有的数据都删除了后，仪器返回到读数模式下。
4. 要删除所有数据，按向上箭头键一秒钟。
  - a. 按 **EXIT** 键返回到调用模式的数据点，不进行删除。
  - b. 按向下箭头键返回到单点删除提示。
  - c. 按 **ENTER** 键删除所有的数据。当所有的数据都删除后，仪器返回到读数模式下。

## 第 7 节 打印和数据传输

### 7.1 连接打印机/计算机

#### 7.1.1 用 RS232 缆线连接

仪器上的标准 9 针 RS232 连接头连接 9 针下 D 型连接接头。哈希公司提供一条 RS232 9 针到 5 针缆线（产品编目：48129-00）

RS232 界面输出是一个加上一位停止位的 8 位数据字，没有波率为 1200 的奇偶性。它能与一个串口打印机或一个计算机的串口相通。

#### 7.1.2 连接到打印机

将串口打印机和仪器相连需要一个 9 针到 25 针 RS232 缆线（Cat.No.49503-00）。缆线可直接连接仪器和大多数串口打印机串口端的 25 针连接端口。表 14 列出了连接 25 针打印机缆线的合适针型连接。使用了与表中针型信息不符的缆线会得不到所需的结果。

并口打印机需要一个串到并的适配器。这就可以使用常用于 IBM-兼容应用的打印机。

当从哈希公司订购 Citizen PN60 打印机时，需要一根与打印机包装在一起的特殊打印机缆线。

表 14 标准 9 针到 25 针打印机缆线

9 针 D 型连接插座		串口打印机 25 针 D 型连接头，插头	
针	信号名称	针	信号名称
2	R × D	无连接	
3	T × D	3	R × D
4	DTR	无连接	
5	GND	7	GND
6	DSR	20	DTR
7	RTS	无连接	
8	CTS	20	DTR

## 第 7 节，继续

1. 将缆线连接头的孔和串口的针相对将 RS232 缆线连到仪器上。
2. 按同样的方式将缆线连到打印机上。

一旦建立了通讯连接，按 **PRINT** 键将数据传输到打印机。

**注意：**为了获得最佳性能和 ESD 保护，使用 5 级电导屏蔽缆线。对打印机或计算机终端接头使用金属外壳，并将缆线的屏蔽物连接到金属外壳和 RS232 插头的套管（标志着接地）上。

3. 参照生产商的说明使打印机和仪器兼容。

图 6 RS232 缆线连接



### 7.1.3 连接到个人计算机

使用 79 页 **更换部件和附件** 中所列的计算机接口缆线（产品编目：48129-00）将仪器连接到个人计算机上（PC）。缆线可直接连接仪器和大多数个人计算机串口端的 9 针 D 型连接端口。如果你的计算机有一个 25 针的 D 型端口，使用一个 9 针到 25 针的转换器（在大多数计算机销售商店可购买到）。

## 第 7 节，继续

表 15 列出了适合 9 针计算机电缆的针型接头。使用与表内针型信息不符的电缆会导致不合需要的操作结果。

表 15 标准 9 针到 9 针计算机电缆

9 针 D 型连接插座		计算机 9 针 D 型接头，插头	
针	信号名称	针	信号名称
2	R×D	3	T×D
3	T×D	2	R×D
4	DTR	无连接	---
5	GND	5	GND
6	DSR	无连接	---
7	RTS	8	CTS
8	CTS	7	RTS

1. 把电缆接头的孔和串口的针相对将 RS232 电缆连到仪器上。
2. 按同样的方式将电缆连到计算机上（见图 6）。
3. 一旦建立了通讯连接，按 **PRINT** 键将数据传输到计算机。

要传输数据，仪器和计算机的通讯参数（波率、数据位和奇偶性）必须相符。一旦建立了通讯连接，按 **PRINT** 键将数据传输到计算机。

使用一个通讯软件，如 HachLink™，从仪器上采集数据。HachLink 是一个以视窗为基础的应用软件，允许用户从多个哈希测量仪（包括 *sension*™ 电化学测量仪）上采集数据。所采集的数据可被存储在一个具有电子数据表兼容格式的文本文档中或被存储在一个自由格式的文档中。在电子数据表格式中采集的数据可以很容易地传送到大多数的电子表格程序中（如：Excel, Win-word, Lotus123）以便于绘图和汇报。

## 第 7 节，继续

---

要安装和运行哈希数据采集软件，计算机和软件必须具备下述最小配置：

- IBM PC/AT 或与 386SX 处理器兼容的机器（16MHz 或更高）
- 4 兆 RAM
- 具有 2 兆或更多空间的硬盘驱动器
- 3 ½ 英寸、1.44兆软盘驱动器
- 具有 640 × 480 或更高的分辨率的 VGA 显示，16 种或更多颜色
- 鼠标或其它定点设备
- 一个 9 针串口（或 25 针串口带 9 针适配器）
- Windows 3.1 或更高
- DOS 3.3 或更高

### 7.1.4 PC 机上使用 HachLink™ 通讯软件

HachLink(产品编目：49665-00)软件可使个人计算机从 sension™ 系列电化学仪上采集数据。

所采集的数据可被存储在一个具有电子数据表兼容格式（如：Excel, Win-word, Lotus123）的文本文件中或存储于一个自由格式的文档中。2000 年 5 月份的新版本可以将数据绘图。

运行 HachLink 的个人计算机必须达到下述最小配置：

- 至少需要 486 以上，推荐使用奔腾处理器
- 16 兆 RAM
- 具有 4 兆或更多空间的硬盘驱动器
- 3 ½英寸、1.44 兆软盘驱动器
- 800 × 600 分辨率、256 色的显卡
- 鼠标或其它定点设备

- 一个 9 针串口 ( 或 25 针串口带 9 针适配器 ) 或端口扩展槽
- Windows 98 , 98 , 2000 或 NT 或更高

## 7.2 将数据传输到打印机/计算机

### 7.2.1 传输当前数据

要传输当前读数：

1. 等待读数稳定，按 **PRINT**。
2. 单词 **PRINT** 会短暂显示一下，然后仪器返回到读数模式。
3. 输出未经存储的数据，不会有存储序列号。

### 7.2.2 传输调用的数据点

1. 按照 64 页 6.2 节调用数据。
2. 当显示出所需数据时，按 **PRINT** 键。
3. 屏幕上显示单词 **PRINT** 和闪烁的？。
4. 按 **ENTER** 键打印调用的数据。
5. 按 **EXIT** 键返回到读数模式。

### 7.2.3 传输多个数据点

1. 调用数据点。见 64 页的 6.2 节。
2. 当显示数据点时，按 **PRINT** 键。
3. 要从当前参数传输所有数据，按向上箭头键。仪器显示 **Print**、当前参数类型、**All** 和？（闪烁着）。从下面的选项中选择其中一个：
  - a. 要从当前参数打印所有的存储数据，按 **ENTER** 键。屏幕上一直出现单词 **PRINT** 直到打印完所有数据。然后仪器返回到初始调用的样品测量结果。按 **EXIT** 键返回到读数模式或按箭头键翻到指定数据点。

## 第 7 节， 继续

---

- b. 要返回到打印单个数据点的提示，按向下箭头键。
  - c. 如果想不打印并返回到调用模式的下一数据点，请按 **EXIT** 键。
4. 要传输所有数据，再一次按向上箭头键。
- a. 要打印所有存储的数据，按 **ENTER** 键。单词 **PRINT** 将一直出现，直到打印完所有数据。然后仪器返回到第一个调用的数据点。按 **EXIT** 返回到读数模式或箭头键翻到指定的数据点。
  - b. 要从当前参数返回到打印所有数据的提示，请按向下箭头键。
  - c. 如果想不打印而返回到调用模式的下一个数据点，请按 **EXIT** 键。



## 第 7 节，继续

### 7.3 打印的数据格式

	Storage Location		Reading	Temp.	Date	Time	Serial Number	Software Version
#	1	*2.50 mS/cm	0.4500/cm Tr:25 Tc:NaCl	13.5 C	01/01/00	00:04	378xxxxx	P1.0
#	2	*1265 mg/L	TDS:NaCl	13.5 C	01/01/00	00:04	378xxxxx	P1.0
#	3	*1.3 ‰	1.94 mS/cm	13.5 C	01/01/00	00:04	378xxxxx	P1.0
#	1	*4.36 pH	150.2 mV	13.5 C	01/01/00	00:03	378xxxxx	P1.0
#	2	*5.05 pH	111.2 mV	13.5 C	01/01/00	00:03	378xxxxx	P1.0
#	3	*6.24 pH	43.4 mV	13.5 C	01/01/00	00:03	378xxxxx	P1.0
#	1	*6.71 mg/L	867 hPa 0 ‰	2.0 C	01/01/00	00:03	378xxxxx	P1.0
#	2	*56.8 ‰	867 hPa 0 ‰	2.0 C	01/01/00	00:04	378xxxxx	P1.0

### 7.4 PC 通讯代码

你可以通过 PC 机远程控制测量仪。通讯协议为 1200 波率，8 位数据字，1 个停止位，无奇偶性。表 16 列出了命令概要。

表 16 sens ion378 RS232 命令

键	命令 (小写字母)	返回
仪器 ID	iid	序列号
退出键	exi	OK
向上箭头	upa	OK
向下箭头	dow	OK
输入	ent	OK 或 Print 字符串
调用	rec	OK
存储	sto	OK
删除	era	OK
DO/压力	dop	OK
PH/mV	phm	OK
Con/TDS/SAL 键	con	OK
打印	pri	Print 字符串
2 键	2de	OK
时间/日期	tim	OK
校准	cal	OK
复查	rev	OK
设置	set	OK
校准偏差 (电导率)	cco	OK



## 第 8 节 故障排除

### 8.1 错误代码

错误代码告之用户超出范围的数值或测量仪故障。表 17 列出了仪器系列中的操作者帮助代码。

表 17 错误代码

错误代码	含义	可做到的补救措施
1	未设定好的仪器(在 EEPROM 中无数据)。	致电或退回哈希服务部。
2	pH 校准错误(最后一个点产生了无效斜率)-----可能读错了缓冲液，也可能表示电极故障。	确保你使用的是正确的缓冲液并重新读数。
3	pH 读数稳定在有效缓冲液之间-----可能读错了缓冲液，或电极故障。	确保你使用的是正确的缓冲液并重新读数。
4	无法将存储数据写入 EEPROM。	致电或退回哈希服务部
5	电导率校准错误-----可能读错了电导率缓冲液，或电极故障。	确保你使用的是正确的缓冲液并重新读数
6	DO 校准错误 ----- 可能使用未极化电极校准或使用错误的校准标准品所致。	等待至少 20-30 分钟，或使用正确的标准品并重新进行 DO 校准。
7	测量值超出范围错误 ----- 参数测量没有正确地校准。 pH/mV 超出了 $\pm 2000\text{mV}$ 的范围	PH 电极离开了溶液，或被损坏。
	DO 浓度 $> 30\text{mg/L}$	DO 电极连到仪器上后需要更多的时间极化。
	电导率 ----- 原始(未补偿的)电导率或显示的电导率 $> 256\text{mS/cm}$ 或盐度 $> 43$ 或 TDS $> 50\text{g/L}$	需要稀释样品来获得正确的电导电极读数，或需要校准。
8	温度超出范围(DO 或盐度) DO 或盐度测量计算仅在指定的温度范围内有效。	改变样品的温度。
9-13	NA	致电或退回哈希服务部。

## 第 8 节 , 继续

---

### 8.2 仪器服务部问卷调查

1. 仪器和电极的全套编目是什么？
2. 仪器购于何时？
3. 仪器使用了多长时间？
4. 所测试的样品是何种类型？
5. 所测试的样品温度是多少？
6. 仪器多久使用一次？
7. 电极在使用间隔中是如何保存的？
8. 如果仪器已使用了一段时间，是如何维护的？
9. 描述仪器可能的问题或故障。
10. 在寻求技术支持时，请将您的仪器、电极、缓冲液/标准品和此张已完成的问卷调查放在电话旁。



## 常规信息

在哈希公司，用户服务部是我们生产的每一种产品的一个重要组成部分。

牢记这一点，我们编译了下面的信息以便您参考。



## 可更换部件和附件

### 附件

描述	每次测量 所需量	单 位	产品编目
电池, AA .....		4/pkg.....	19380-04
电极架 .....		个.....	45300-00
带电磁搅拌器的电极架, 115V 交流 .....		个.....	45300-01
带电磁搅拌器的电极架, 230V 交流 .....		个.....	45300-02
打印机接口缆线, 9 针到 25 针 .....		根.....	49503-00
电线, 欧洲型号, 用于 Citizen PN60I 打印机 .....		个.....	46836-00
软件, HachLink™, 3½ 英寸软盘 .....		个.....	49665-00

### 需要的试剂, pH

#### 缓冲剂 (粉末包)

pH4.01, 颜色代码为红 .....	1.....	15/pkg.....	22269-95
pH7.00, 颜色代码为黄 .....	1.....	15/pkg.....	22270-95
pH10.01, 颜色代码为蓝 .....	1.....	15/pkg.....	22271-95

#### 缓冲液

pH4.01, 颜色代码为红 .....	20mL	500mL.....	22834-49
pH7.00, 颜色代码为黄 .....	20mL	500mL.....	22835-49
pH10.01, 颜色代码为蓝 .....	20mL	500mL.....	22836-49
pH电极存放粉末包 .....		20/pkg.....	26573-64
pH电极存放溶液 .....		475mL.....	50301-49

#### 一次性使用的试剂

一次性 pH 试剂, pH 4 和 7 缓冲溶液 .....		10个/pkg.....	27699-20
一次性 pH 试剂, pH 4 缓冲溶液 .....		20/pkg.....	27700-20
一次性 pH 试剂, pH 7 缓冲溶液 .....		20/pkg.....	27701-20
一次性 pH 试剂, pH 10 缓冲溶液 .....		20/pkg.....	27702-20
一次性淋洗剂, 电极冲洗溶液 .....		20/pkg.....	27703-20

### 任选的器具, pH

烧杯, 多个, 50mL .....		个.....	1080-41
软化水瓶, 177mL .....		个.....	14299-00
填充凝胶的pH电极, w/temp, 5针连接头 .....		个.....	51935-00
复合pH电极, 平端, 5针 .....		个.....	51915-00
电极洗涤器 .....		个.....	27047-00
温度探头, 5针 .....		个.....	51980-00
搅拌子, 7/8 × 3/16英寸 .....		个.....	45315-00

## 可更换部件和附件，继续

### 需要的试剂，电导率

描述	每次测量 所需量	单位	产品编目
一次性TDS试剂，180 $\mu$ S/cm电导率标准液	20	/pkg	27704-20
一次性TDS试剂，1000 $\mu$ S/cm电导率标准液	20	/pkg	27705-20
一次性TDS试剂，1990 $\mu$ S/cm电导率标准液	20	/pkg	27706-20
一次性TDS试剂，18,000 $\mu$ S/cm电导率标准液	20	/pkg	27707-20
一次性TDS试剂，53mS/cm电导率标准液	20	/pkg	27708-20

### 任选试剂，电导率

镓酸溶液	50mL	SCDB	14423-26
酚酞指示液	15mL	SCDB	162-36
氯化钾，ACS	454g		764-01
氯化钠标准液，1000mg/L (1990 $\pm$ 20 $\mu$ S/cm, 995 $\pm$ 5TDS)	100 mL		2105-42
氯化钠标准液，1000mg/L (180 $\pm$ 10 $\mu$ S/cm, 90 $\pm$ 5TDS)	100 mL		23075-42
氯化钠标准液，1000mg/L (1000 $\pm$ 10 $\mu$ S/cm, 500 $\pm$ 5TDS)	100 mL		14400-42
氯化钠标准液，1000mg/L (18000 $\pm$ 50 $\mu$ S/cm, 9000 $\pm$ 25TDS)	100 mL		23074-42
氯化钾标准液 53000 $\mu$ S/cm, 35ppt 盐度	500 mL		27143-49

### 任选器具，电导率

烧杯，多个，50mL	个		1080-41
电池，AA，碱性	4/pkg		19380-04
瓶子，洗涤用，125mL	个		620-14
计算机接口缆线，9针到9针	根		48129-00
低离子强度池	个		51899-00
电导率探头，电池常数=54，金属制，1米缆线	个		51975-00
电导率探头，电池常数=54，金属制，3米缆线	个		51975-03

### 任选试剂，溶解氧

钴标准溶液，1000mg/L	100mL		21503-42
填充液，溶解氧	50 mL		27591-26
硅3试剂粉末包（含亚硫酸钠）	100/pkg		271-69
亚硫酸钠	454g		195-01



## 可更换部件和附件，继续

### 任选器具，溶解氧

描述	每次测量 所需量	单位	产品编目
BOD附属配套元件			
包括漏斗和溶解氧电极支撑架 .....		个	51971-00
溶解氧探头缆线，1米 .....		根	51970-00
溶解氧探头缆线，3米 .....		根	51970-03
溶解氧探头缆线，15米 .....		根	51970-15
校准/存放池，溶解氧探头 .....		个	51974-00
钴标准溶液，1000mL .....	100mL		21503-42
溶解氧保养配套元件			
包括2张膜，填充溶液，抹布，2块海绵 .....		个	51968-00
膜（用于溶解氧电极） .....		2/pkg.	51973-00
重量支撑（用于15米线溶解氧探头） .....		个	51969-00

## 如何订购

---

通过电话：  
当地时间上午6:30~下午5:00  
周一至周五  
(800)227-Hach  
(800-227-4224)  
通过传真：  
(970)669-2932

通过邮件：  
Hach Company  
P.O.Box 389  
Loveland, CO  
80539-0389  
U.S.A  
通过电子邮件获得订购  
信息：  
[orders@hach.com](mailto:orders@hach.com)

## 要求提供的信息

- 哈希公司客户号码（如果有的话）
- 您的姓名和电话
- 订单号
- 仪器的简述或型号
- 交货地址
- 运输地址
- 产品编目
- 数量

## 技术和客户服务（仅针对美国）

哈希公司技术和客户服务部门的工作人员非常乐意回答关于我们产品和它们使用方面的问题咨询。分析方面的专家也很高兴用他们的才能为您服务。请致电1-800-227-4224或发电子邮件至：[techhelp@hach.com](mailto:techhelp@hach.com)。

## 国际客户

哈希公司维护着世界范围的销售商和分销商网络。要获知距您最近的代表机构，请发电子邮件至：[intl@hach.com](mailto:intl@hach.com) 或者致电：（970）669-3050。

在加拿大：  
Hach Sales & Service Canada ; Manitoba, Canada  
电话：（201）632-5598；传真：（204）694-5134

## 维修服务

---

用户将任何部件送回修理之前必须先得到哈希公司的许可，请联系负责您所在地区的哈希服务中心。

### 美国：

Hach Company  
100 Dayton Avenue  
Ames, Iowa 50010  
(800) 227-4224 (U.S.A. only)  
Telephone: (515) 232-2533  
FAX: (515) 232-1276

### 加拿大：

Hach Sales & Service Canada Ltd.  
1313 Border Street, Unit 34  
Winnipeg, Manitoba  
R3H 0X4  
(800) 665-7635 (Canada only)  
Telephone: (204) 632-5598  
FAX: (204) 694-5134  
E-mail: [canada@hach.com](mailto:canada@hach.com)

### 其它地区：

Hach Company World Headquarters  
P.O. Box 389  
Loveland, Colorado, 80539-0389 U.S.A.  
Telephone: (970) 669-3050  
FAX: (970) 669-2932

## 质量保证

---

哈希公司保证：绝大多数产品自发货之日起，至少一年内不存在任何由于材料不合格或者工厂制造方面造成的产品故障，对于某些物品可提供更长时间的保证期。

哈希公司向其一手购买者保证哈希产品将遵守任何由哈希公司提供给买主的关于质量保证的书面表达。除了前面句子中明确阐明的以外，哈希公司不对任何产品提供任何其它保证。哈希公司明确地拒绝所有为了某一特定的销售或适应目的而提供任何通过但是不仅限于法律来暗指的保证。

**补救措施限制：**哈希公司会履行买卖合同，负责更换或修理不合格产品，或者返还用户所有的货款。这是任何违反本质量保证书行为的唯一补救措施。

**损坏限制：**基于严格的赔偿责任，哈希公司决不会为任何因违反本保证书、疏忽大意而导致的偶然或间接的损坏行为承担责任。

本保证仅适用于在美国购买和交付使用的哈希产品。

部件描述、图片以及规格，虽然我们尽可能做到准确，但是我们不保证或承诺一定准确。

要得到一份哈希公司质量保证政策的完整描述，请向我们的客户服务部索取关于美国销售术语和条款的副本。

## 证明

---

哈希公司证明本仪器在出厂前经过了彻底的测试和审查，发现其符合公司公布的详细规格。

Sens ion378™多功能测量仪已经过测试，证明符合下列的仪器标准：

### 产品安全性

仅针对外部供电电源：

115V 交流电，UL登记合格，CSA认证，或

230 V 交流电，CE 标记为73/23/EEC，VDE登记合格

### 抗干扰特性

仪器是用230V，50Hz的外部电源测试的：

符合**89/336/EEC EMC:EN61326:1998**（关于测试、控制和实验室用电子设备的EMC 要求）。支持性的测试记录以及认证工作是由哈希公司完成的。

### 标准包括：

IEC 1000-4-2:1995 (EN 61000-4-2:1995) 抗静电放电干扰特性（标准C）

IEC 1000-4-3:1995 (EN 61000-4-3:1996) 抗辐射RF 电磁场干扰特性（标准A）

IEC 1000-4-4:1995 (EN 61000-4-5:1995) 电力快速瞬间流/峰值冲击（标准B）

IEC 1000-4-5:1995 (EN 61000-4-5:1995) 振荡（标准B）

IEC 1000-4-6:1996 (EN 61000-4-6:1996) RF 电磁场引起的传输干扰（标准A）

IEC 1000-4-11:1994 (EN 61000-4-11:1994) 电压倾角/短促干扰（标准B）

## 证明，继续

---

额外的抗干扰标准包括：

ENV 50204：1996 数字电话引起的辐射电磁场（标准A）

### 发射特性

仪器是用230V，50Hz的外部电源测试的：

符合89/336/EEC EMC:EN 61326:1998（关于测试、控制和实验室用电子设备的EMC 要求），B 类发射限值。支持性的测试记录是由惠普公司的柯林斯 科罗拉多硬件测试中心（Hewlett Packard, Fort. Collins, CO Hardware Test Center）完成的（A2LA# 0905-01），认证工作是由哈希公司完成的。

标准包括：

EN 61000-3-2 由电力设备引起的协调性扰动

EN 61000-3-3 由电力设备引起的电压波动（抖动）干扰

### 其它的发射标准包括：

EN 55011（CISPR 11），B 类发射限值。

加拿大引起干扰设备的规定，IECS-003：A 类发射限制。支持性的测试记录是由惠普公司的福特柯林斯科罗拉多硬件测试中心（Hewlett Packard, Fort Collins, Colorado Hardware Test Center）完成的（A2LA# 0905-01），认证工作是由哈希公司完成的。

这个A 类数字设备符合加拿大引起干扰设备的规定的的所有要求。

FCC 第15 部分：A 类限值。支持性的测试记录是由惠普公司的福特柯林斯科罗拉多硬件测试中心（Hewlett Packard, Fort Collins, Colorado Hardware Test Center）完成的（A2LA# 0905-01），认证工作是由哈希公司完成的。

该设备遵照FCC 规定中第15 部分的要求，其操作服从下面两个条件：

## 证明， 继续

---

(1) 这个设备不能够引起有害的干扰，并且(2) 这个设备必须能够耐受其所受到的任何干扰，包括可能会引起不当操作的干扰。

针对该设备所进行的任何未得到认证方明确批准的更改或者修改都将意味着废止了用户对该仪器的操作授权。

本设备已经经过测试，证明其符合条例FCC 规定中第15 部分A 类数字设备的限值。设计这些限值是为了提供一个合理的保护以避免该设备作为商业用途时引起有害的干扰。如果未按照指导手册进行安装和使用，该设备产生、使用以及能够辐射的无线电频率能量可能会对无线电通讯产生有害影响。本设备如果安装在居民区可能会引起有害的干扰，在这种情况下用户将被要求自行付费来消除这种干扰。下列降低干扰问题的技术可以很容易地被使用。

1. 从*sension378*多参数测量仪上断开外接电源来验证仪器是否是干扰源。
2. 让*sension378*多参数测量仪及其电源远离受到干扰的设备。
3. 为受到干扰的设备重新配置接收天线。
4. 考虑将上述方法同时使用。



## 北京安恒测试技术有限公司

北京市海淀区车公庄西路乙19号华通大厦B座北楼12层

邮政编码：100044

电话：010-88018877

传真：010-88018288

上海市天目中路428号凯旋大厦

邮政编码：200070

电话：021-63176770

传真：021-63177618

[HTTP://WWW.watertest.com.cn](http://www.watertest.com.cn)